

## Mânere tip stea • similar cu DIN 6336, oțel inoxidabil A4 EH 24691.



### Descrierea produsului

Execuție fără reținere a impurităților. Pentru toate aplicațiile cu cerințe igienice ridicate (de ex. industria alimentară).  
Varianta din oțel inoxidabil A4 asigură o protecție maximă împotriva coroziunii

### Material

#### Mâner

- Oțel inoxidabil 1.4408, turnare de precizie, lustruit

### Desen

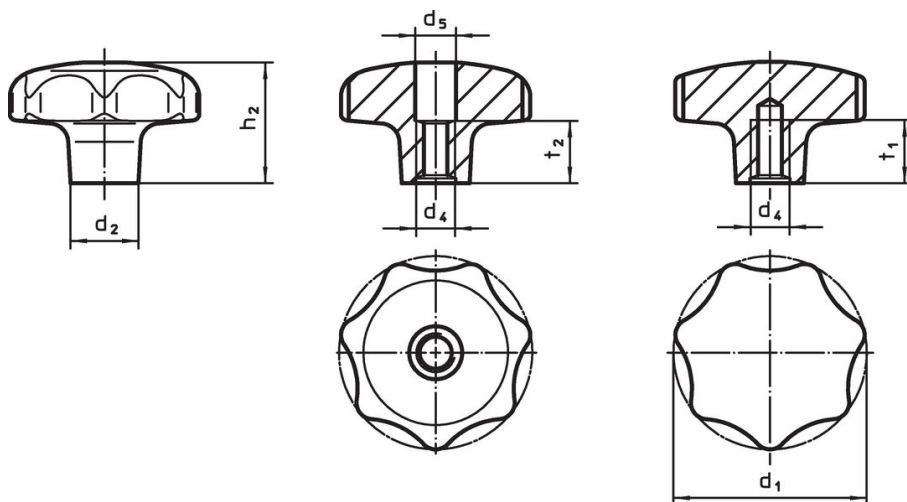


Figura 1

Figura 2

### Informații comandă

| d <sub>1</sub>                                | d <sub>2</sub> | d <sub>4</sub> | Dimensiuni     |                |      | t <sub>1</sub><br>min. | t <sub>2</sub> | [g]                        | Ref. Nr. |
|---|----------------|----------------|----------------|----------------|------|------------------------|----------------|----------------------------|----------|
|   |                |                | d <sub>5</sub> | h <sub>2</sub> | [mm] |                        |                |                            |          |
| <b>cu filet interior, găurit – figura 1</b>   |                |                |                |                |      |                        |                |                            |          |
| 32  | 12             | M 6            | 6,4            | 20             | –    | 10                     | 57             | <a href="#">24691.1332</a> |          |
| 40  | 14             | M 8            | 8,4            | 25             | –    | 13                     | 103            | <a href="#">24691.1340</a> |          |
| 50  | 18             | M10            | 10,0           | 32             | –    | 16                     | 209            | <a href="#">24691.1350</a> |          |
| 63  | 20             | M12            | 13,0           | 40             | –    | 20                     | 384            | <a href="#">24691.1363</a> |          |
| <b>cu gaură înfundată filetată – figura 2</b> |                |                |                |                |      |                        |                |                            |          |
| 32  | 12             | M 6            | –              | 20             | 12   | –                      | 59             | <a href="#">24691.1432</a> |          |
| 40  | 14             | M 8            | –              | 25             | 15   | –                      | 107            | <a href="#">24691.1440</a> |          |
| 50  | 18             | M10            | –              | 32             | 18   | –                      | 221            | <a href="#">24691.1450</a> |          |
| 63  | 20             | M12            | –              | 40             | 22   | –                      | 389            | <a href="#">24691.1463</a> |          |

## Reclamație

### Conform RoHS

Sunt conforme Directivei 2011/65/UE și Directivei 2015/863.

### Nu conțin materiale SVHC

Nu conține substanțe SVHC cu mai mult de 0,1% w/w - lista SVHC din 27.06.2024.

### Nu conține substanțe din Declarația 65

Nu conține substanțe din Declarația 65.

<https://www.P65Warnings.ca.gov/>

### Nu conține Minerale de conflict

Acest produs nu conține substanțe desemnate drept „minerale de conflict” precum tantalul, staniul, aurul sau wolfram din Republica Democratică Congo sau din țările adiacente.