

Mânere tip stea • oțel inoxidabil, material plin

EH 24690.



Descrierea produsului

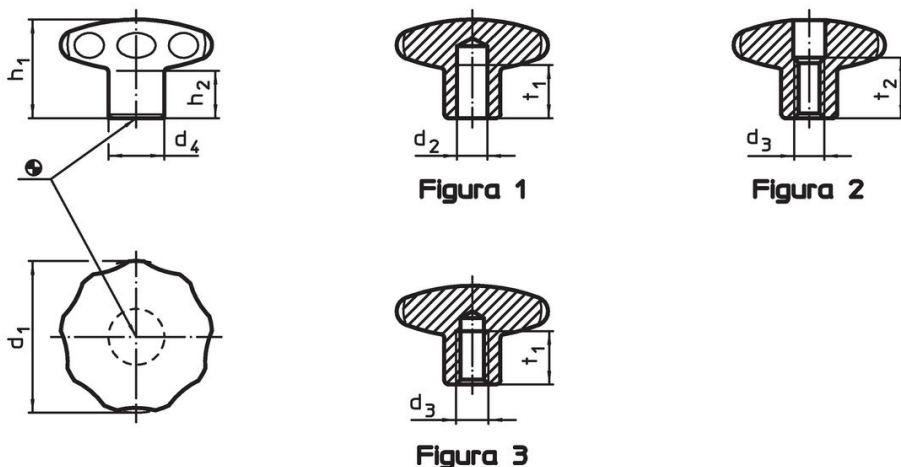
Execuție fără reținere a impurităților. Pentru toate aplicațiile cu cerințe igienice ridicate (de ex. industria alimentară).

Material

Mâner

- Oțel inoxidabil 1.4305, sablare mată

Desen



Informații comandă

d ₁	d ₂ h7	d ₃	d ₄	Dimensiuni				[g]	Ref. Nr.
				h ₁	h ₂	t ₁ min.	t ₂		
[mm]									
cu gaură înfundată, netedă – figura 1									
40	8	–	18	30,5	15	12	–	131	24690.0643
50	10	–	21	34,0	17	15	–	223	24690.0653
60	12	–	25	39,0	18	18	–	388	24690.0663
cu filet interior, găurit – figura 2									
40	–	M 8	18	30,5	15	–	13	140	24690.0644
50	–	M10	21	34,0	17	–	16	216	24690.0654
60	–	M12	25	39,0	18	–	20	362	24690.0664
cu gaură înfundată filetată – figura 3									
40	–	M 6	18	30,5	15	12	–	134	24690.0645
40	–	M 8	18	30,5	15	12	–	132	24690.0646
50	–	M 8	21	34,0	17	15	–	226	24690.0655
50	–	M10	21	34,0	17	15	–	270	24690.0656
60	–	M10	25	39,0	18	18	–	395	24690.0665
60	–	M12	25	39,0	18	18	–	384	24690.0666

Exemplu de aplicație



Reclamație

Conform RoHS

Sunt conforme Directivei 2011/65/UE și Directivei 2015/863.

Nu conțin materiale SVHC

Nu conține substanțe SVHC cu mai mult de 0,1% w/w - lista SVHC din 23.01.2024.

Nu conține substanțe din Declarația 65

Nu conține substanțe din Declarația 65.

<https://www.P65Warnings.ca.gov/>

Nu conține Minerale de conflict

Acest produs nu conține substanțe desemnate drept „minerale de conflict” precum tantalul, staniul, aurul sau wolfram din Republica Democratică Congo sau din țările adiacente.