

## Șuruburi pt. mâner stea • Oțel inoxidabil EH 24690.



### Descrierea produsului

#### Material

##### Mâner

- Oțel inoxidabil 1.4301, sablare mată

##### Șurub

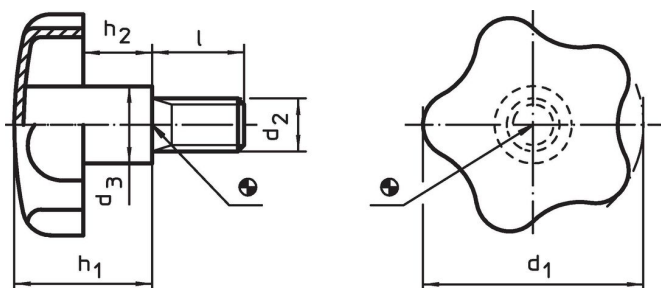
- Oțel inoxidabil 1.4301

### Mai multe informații

#### Note

**Mâner:** Tablă trasă din otel. **Butuc:** sudat cap la cap.

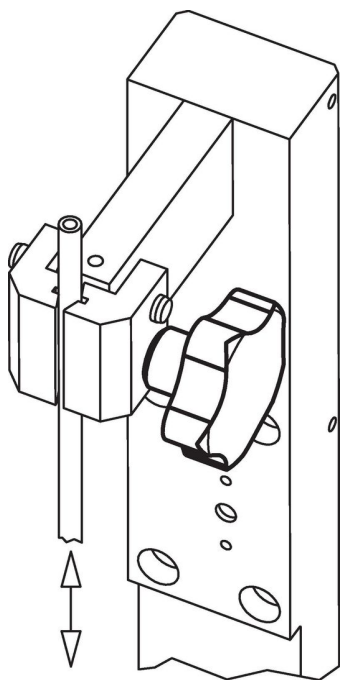
### Desen



### Informații comandă

d <sub>1</sub>	d <sub>2</sub>	l	Dimensiuni			[g]	Ref. Nr.
			d <sub>3</sub>	h <sub>1</sub> ~	h <sub>2</sub> ~		
[mm]							
40	M 8	20	14	24,0	12,0	50	<a href="#">24690.0140</a>
40	M 8	30	14	24,0	12,0	55	<a href="#">24690.0142</a>
40	M 8	40	14	24,0	12,0	57	<a href="#">24690.0144</a>
50	M10	20	18	30,0	16,5	95	<a href="#">24690.0150</a>
50	M10	30	18	30,0	16,5	97	<a href="#">24690.0152</a>
50	M10	40	18	30,0	16,5	102	<a href="#">24690.0154</a>
60	M12	30	20	37,5	20,0	155	<a href="#">24690.0160</a>
60	M12	40	20	37,5	20,0	162	<a href="#">24690.0162</a>
60	M12	50	20	37,5	20,0	169	<a href="#">24690.0164</a>

## Exemplu de aplicație



## Reclamație

### Conform RoHS

Sunt conforme Directivei 2011/65/UE și Directivei 2015/863.

### Nu conține materiale SVHC

Nu conține substanțe SVHC cu mai mult de 0,1% w/w - lista SVHC din 27.06.2024.

### Nu conține substanțe din Declarația 65

Nu conține substanțe din Declarația 65.

<https://www.P65Warnings.ca.gov/>

### Nu conține Minerale de conflict

Acest produs nu conține substanțe desemnate drept „minerale de conflict” precum tantalul, staniul, aurul sau wolfram din Republica Democratică Congo sau din țările adiacente.