

Mânere tip stea • Oțel inoxidabil  
EH 24690.



Descrierea produsului

Material

Mâner

- Oțel inoxidabil 1.4301, sablare mată

Mai multe informații

Note

**Mâner:** Tablă trasă din oțel. **Butuc:** sudat cap la cap.

Desen

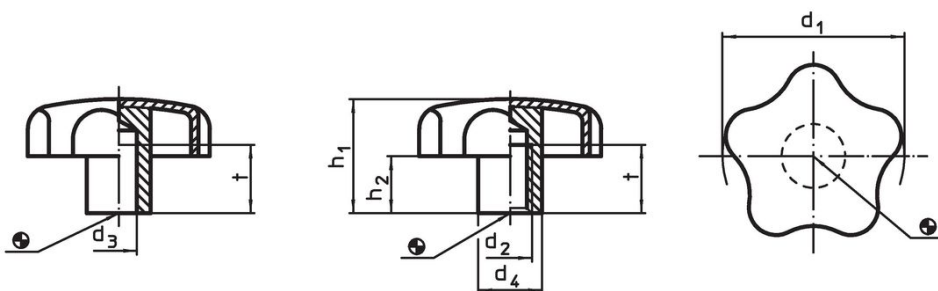


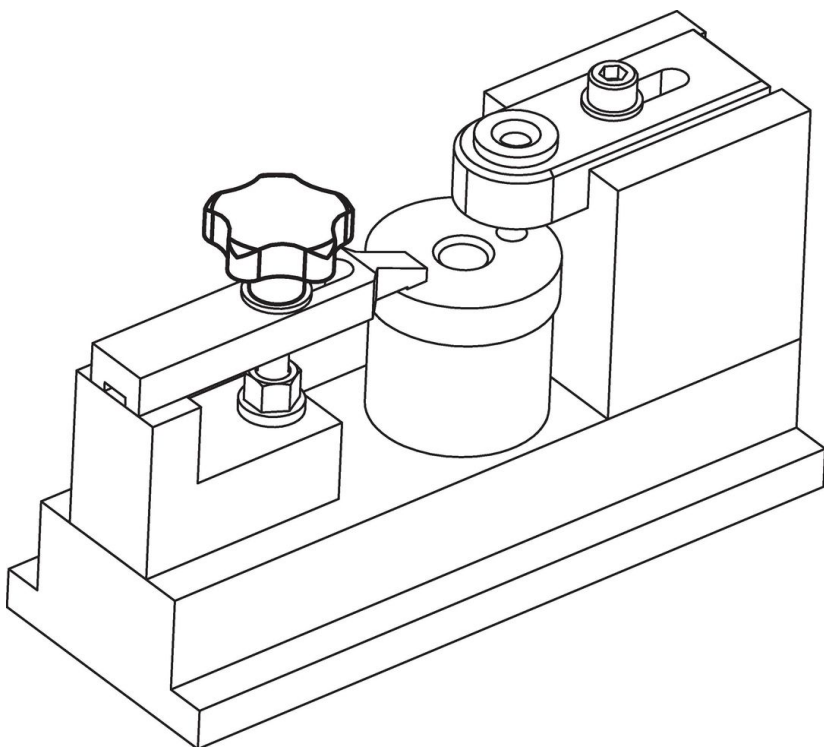
Figura 1

Figura 2

Informații comandă

d <sub>1</sub>	d <sub>2</sub>	d <sub>3</sub> H7	Dimensiuni				t min.	[g]	Ref. Nr.
			d <sub>4</sub>	h <sub>1</sub> ~	h <sub>2</sub> ~	[mm]			
<b>cu gaură înfundată, netedă – figura 1</b>									
40	–	8	14	25	12,5	15	37	24690.0240	
50	–	10	18	32	17,5	18	68	24690.0250	
60	–	12	20	40	21,0	22	110	24690.0260	
<b>cu gaură înfundată filetată – figura 2</b>									
40	M 8	–	14	25	12,5	15	37	24690.0440	
50	M10	–	18	32	17,5	18	69	24690.0450	
60	M12	–	20	40	21,0	22	112	24690.0460	

## Exemplu de aplicație



## Reclamație

### Conform RoHS

Sunt conforme Directivei 2011/65/UE și Directivei 2015/863.

### Nu conține materiale SVHC

Nu conține substanțe SVHC cu mai mult de 0,1% w/w - lista SVHC din 27.06.2024.

### Nu conține substanțe din Declarația 65

Nu conține substanțe din Declarația 65.

<https://www.P65Warnings.ca.gov/>

### Nu conține Minerale de conflict

Acest produs nu conține substanțe desemnate drept „minerale de conflict” precum tantalul, staniul, aurul sau wolfram din Republica Democratică Congo sau din țările adiacente.