

Mânere tip stea • DIN 6336 material plastic EH 24670.



Descrierea produsului

Material

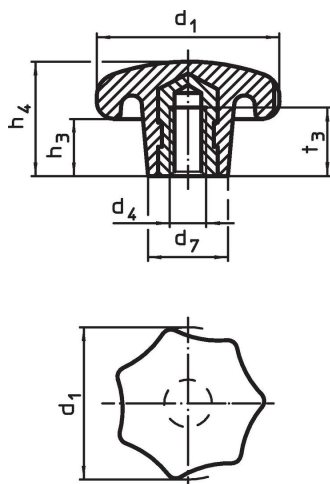
Bucșă

- Alamă
- Oțel, zincat prin galvanizare
- Oțel inoxidabil A2

Mâner

- Termoplastice PF 31, negru similar RAL 9005

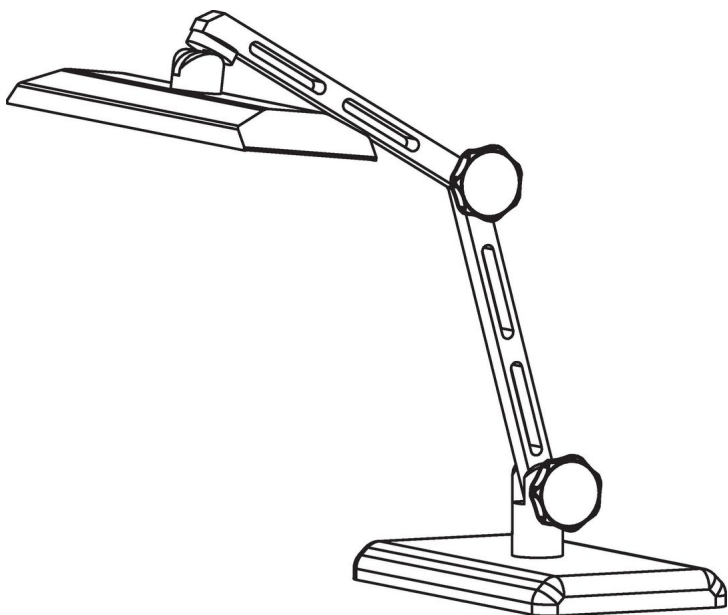
Desen



Informații comandă

Dimensiuni						max. [°C]	[g]	Ref. Nr.
d ₁	d ₄	d ₇	h ₃	h ₄	t ₃			
cu bucșă filetată, forma K, Alamă								
20	M 4	10	7	13	6,5	110	3,4	24670.0220
cu bucșă filetată, forma K, Oțel								
25	M 5	12	8	16	9,5	110	7,4	24670.0225
32	M 6	14	10	20	12,0	110	13,0	24670.0232
40	M 8	18	13	25	14,0	110	20,0	24670.0240
50	M10	22	17	32	18,0	110	40,0	24670.0250
63	M12	26	21	40	22,0	110	83,0	24670.0263
80	M16	35	25	50	30,0	110	161,0	24670.0280
cu bucșă filetată, forma K, Oțel inoxidabil								
25	M 5	12	8	16	9,5	110	7,4	24670.1225
32	M 6	14	10	20	12,0	110	13,0	24670.1232
40	M 8	18	13	25	14,0	110	20,0	24670.1240
50	M10	22	17	32	18,0	110	40,0	24670.1250
63	M12	26	21	40	22,0	110	83,0	24670.1263
80	M16	35	25	50	30,0	110	161,0	24670.1280

Exemplu de aplicație



Reclamație

Conform RoHS

Sunt conforme Directivei 2011/65/UE și Directivei 2015/863.

Nu conțin materiale SVHC

Nu conține substanțe SVHC cu mai mult de 0,1% w/w - lista SVHC din 27.06.2024.

Nu conține substanțe din Declarația 65

Nu conține substanțe din Declarația 65.

<https://www.P65Warnings.ca.gov/>

Nu conține Minerale de conflict

Acest produs nu conține substanțe desemnate drept „minerale de conflict” precum tantalul, staniul, aurul sau wolfram din Republica Democratică Congo sau din țările adiacente.