

Mânere palmiforme • similar cu DIN 6335, oțel inoxidabil A4
EH 24631.



Descrierea produsului

Execuție fără reținere a impurităților. Pentru toate aplicațiile cu cerințe igienice ridicate (de ex. industria alimentară).
Varianta din oțel inoxidabil A4 asigură o protecție maximă împotriva coroziunii

Material

Mâner

- Oțel inoxidabil A4, lustruit

Desen

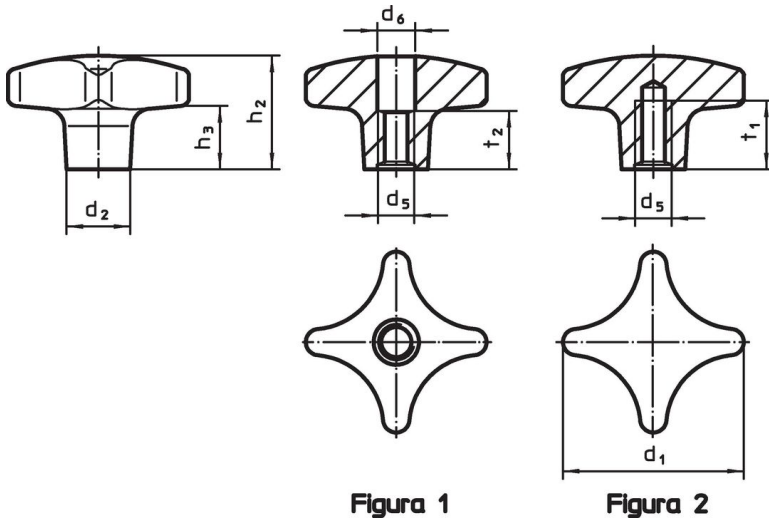


Figura 1

Figura 2

Informații comandă

d ₁	d ₂	d ₅	Dimensiuni					[g]	Ref. Nr.
			d ₆	h ₂	h ₃	t ₁ min.	t ₂		
[mm]									
cu filet interior, găurit – figura 1									
32	12	M 6	6,4	20	9	–	10	37	24631.1332
40	14	M 8	8,4	25	13	–	13	60	24631.1340
50	18	M10	10,5	32	18	–	16	110	24631.1350
63	20	M12	13,0	40	23	–	20	200	24631.1363
cu gaură înfundată filetată – figura 2									
32	12	M 6	–	20	9	12	–	39	24631.1432
40	14	M 8	–	25	13	15	–	62	24631.1440
50	18	M10	–	32	18	18	–	117	24631.1450
63	20	M12	–	40	23	22	–	213	24631.1463

Reclamație

Conform RoHS

Sunt conforme Directivei 2011/65/UE și Directivei 2015/863.

Nu conțin materiale SVHC

Nu conține substanțe SVHC cu mai mult de 0,1% w/w - lista SVHC din 27.06.2024.

Nu conține substanțe din Declarația 65

Nu conține substanțe din Declarația 65.

<https://www.P65Warnings.ca.gov/>

Nu conține Minerale de conflict

Acest produs nu conține substanțe desemnate drept „minerale de conflict” precum tantalul, staniul, aurul sau wolfram din Republica Democratică Congo sau din țările adiacente.