

Roți de manevră • similar DIN 950, oțel inoxidabil EH 24591.



Descrierea produsului

Strunjit, prelucrate și finisate pe toate suprafețele, suprafețele neprelucrate sunt curățate prin sablare.

Material

Roată de manevră
• Oțel inoxidabil A4

Mânerul mașinii
• Oțel inoxidabil A4

Asamblare

Șaibe de închidere EH 22270. pentru fixare axială.

Mai multe informații

Produse asociate

• Șaibe de închidere

Desen

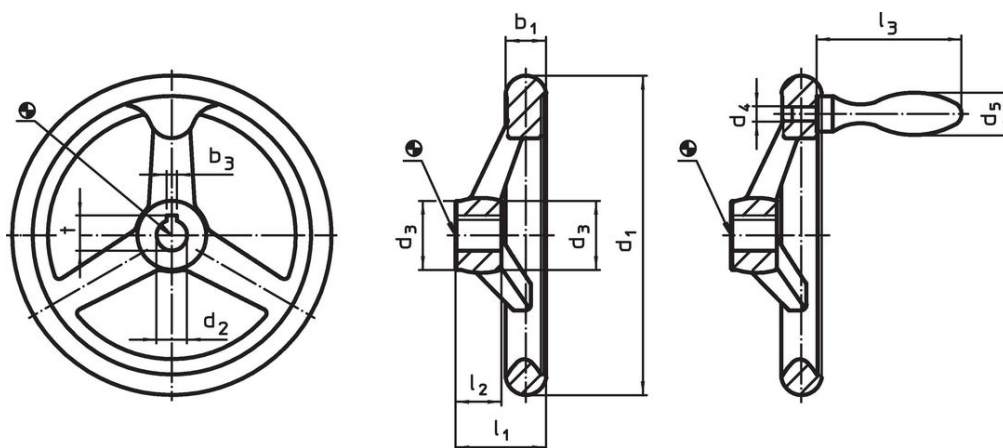



Figura 1

Figura 2

Poziția canalului poate fi diferită de cea indicată în desen.

Informații comandă

Dimensiuni								Canal de pană, DIN 6885 pagina 1		Număr gaură spîțe	Mâner corespunzător DIN 39	[g]	Ref. Nr.
d ₁	d ₂ H9	d ₃	d ₄	d ₅	l ₁	l ₂	l ₃	b ₃	t				
[mm]								[mm]					
fără canal, fără manetă, forma B-F/A (anterior: A 4) – figura 1													
100	10	25,5	–	–	33,0	17	–	–	–	3	–	431	24591.0005
125	12	27,0	–	–	35,5	18	–	–	–	3	–	633	24591.0010
140	14	29,0	–	–	38,5	19	–	–	–	3	–	851	24591.0015
160	14	31,0	–	–	39,5	20	–	–	–	3	–	1112	24591.0020
200	18	37,0	–	–	44,5	24	–	–	–	3	–	1877	24591.0030
cu canal, fără manetă, forma N-F/A (anterior: A 3) – figura 1													
100	10	25,5	–	–	33,0	17	–	3	11,4	3	–	434	24591.0105
125	12	27,0	–	–	35,5	18	–	4	13,8	3	–	659	24591.0110
140	14	29,0	–	–	38,5	19	–	5	16,3	3	–	854	24591.0115
160	14	31,0	–	–	39,5	20	–	5	16,3	3	–	1115	24591.0120
200	18	37,0	–	–	44,5	24	–	6	20,8	3	–	1882	24591.0130
fără canal, cu manetă fixă EH 24450., asamblată, forma B-F/G (anterior F 4) – figura 2													
100	10	25,5	M 6	16	33,0	17	50	–	–	3	16	472	24591.0405
125	12	27,0	M 8	20	35,5	18	64	–	–	3	20	748	24591.0410
140	14	29,0	M 8	20	38,5	19	64	–	–	3	20	939	24591.0415
160	14	31,0	M10	25	39,5	20	80	–	–	3	25	1273	24591.0420
200	18	37,0	M10	25	44,5	24	80	–	–	3	25	2000	24591.0430

Dimensiuni								Canal de pană, DIN 6885 pagina 1		Număr gaură spițe	Măner corespunzător DIN 39		Ref. Nr.
d ₁	d ₂ H9	d ₃	d ₄	d ₅	l ₁	l ₂	l ₃ ~	b ₃	t				
cu canal, cu mâner fix EH 24450., asamblat, forma N-F/G (anterior F 3) – figura 2													
100	10	25,5	M 6	16	33,0	17	50	3	11,4	3	16	473	24591.0505
125	12	27,0	M 8	20	35,5	18	64	4	13,8	3	20	753	24591.0510
140	14	29,0	M 8	20	38,5	19	64	5	16,3	3	20	939	24591.0515
160	14	31,0	M10	25	39,5	20	80	5	16,3	3	25	1282	24591.0520
200	18	37,0	M10	25	44,5	24	80	6	20,8	3	25	2000	24591.0530

Reclamație

Conform RoHS

Sunt conforme Directivei 2011/65/UE și Directivei 2015/863.

Nu conține materiale SVHC

Nu conține substanțe SVHC cu mai mult de 0,1% w/w - lista SVHC din 27.06.2024.

Nu conține substanțe din Declarația 65

Nu conține substanțe din Declarația 65.

<https://www.P65Warnings.ca.gov/>

Nu conține Minerale de conflict

Acest produs nu conține substanțe desemnate drept „minerale de conflict” precum tantalul, staniul, aurul sau wolfram din Republica Democratică Congo sau din țările adiacente.