

Roți de manevră • DIN 950 fontă gri EH 24580.



Descrierea produsului

Strunjit, prelucrate și finisate pe toate suprafețele, suprafețele neprelucrate sunt curățate prin sablare.

Material

Roată de manevră

- Fontă gri GG

Mâner pentru mașini conform DIN 39 EH 24450.

- Oțel, strunjit, zincat prin galvanizare, pasivat

Mânerul rotativ al mașinii DIN 98 EH 24460.

- Oțel, strunjit, zincat prin galvanizare, pasivat

Asamblare

Șaibe de închidere EH 22270. pentru fixare axială.

Mai multe informații

Produse asociate

- Șaibe de închidere
- Mâner rotativ, DIN 98

Desen

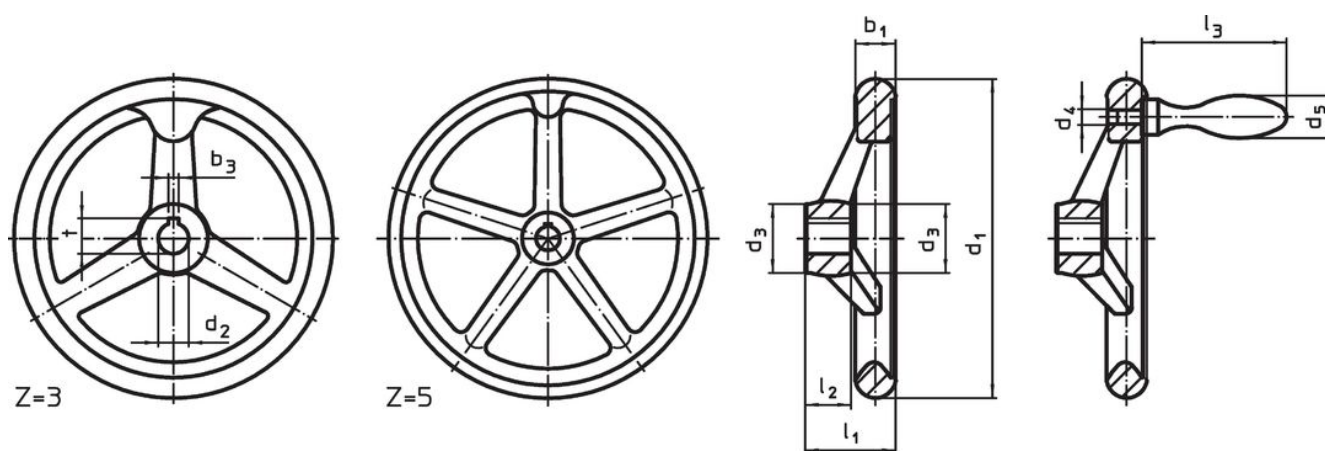



Figura 1


Figura 2

Poziția canalului poate fi diferită de cea indicată în desen.

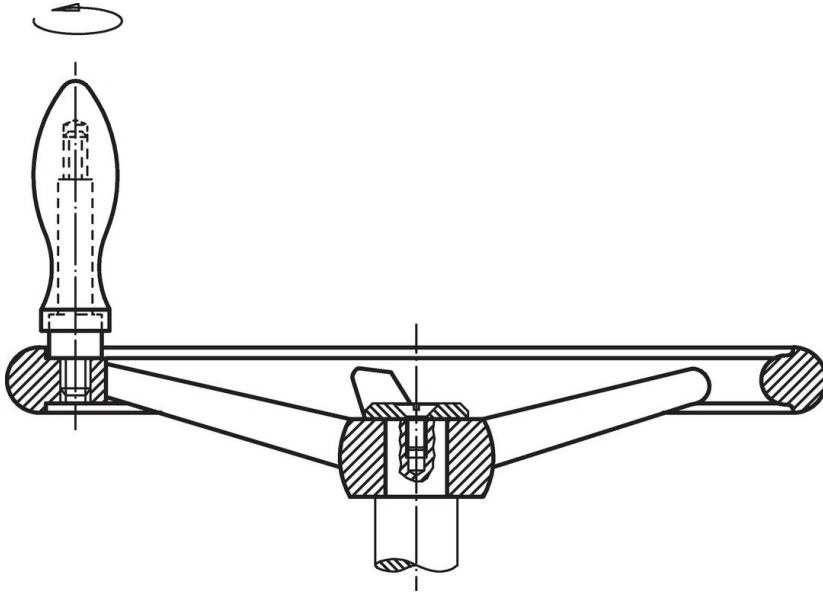
Informații comandă

| Dimensiuni | | | | | | | | Canal de pană, DIN 6885 pagina 1 | | Număr gaură spîțe z | Mâner corespunzător DIN 39 / DIN 98 | [g] | Ref. Nr. |
|---|----------------------|----------------|----------------|----------------|----------------|----------------|----------------|-------------------------------------|---|------------------------------|---|------|------------|
| d ₁ | d ₂ H7 | d ₃ | d ₄ | d ₅ | l ₁ | l ₂ | l ₃ | b ₃ | t | | | | |
| fără canal, fără manetă, forma B-F/A (anterior: A 4) – figura 1 | | | | | | | | | | | | | |
| 80 | 10 | 24 | – | – | 29 | 16 | – | – | – | 3 | – | 304 | 24580.0000 |
| 80 | 12 | 24 | – | – | 29 | 16 | – | – | – | 3 | – | 319 | 24580.0001 |
| 100 | 10 | 26 | – | – | 33 | 17 | – | – | – | 3 | – | 486 | 24580.0005 |
| 100 | 12 | 26 | – | – | 33 | 17 | – | – | – | 3 | – | 506 | 24580.0006 |
| 125 | 12 | 28 | – | – | 36 | 18 | – | – | – | 3 | – | 720 | 24580.0010 |
| 125 | 14 | 28 | – | – | 36 | 18 | – | – | – | 3 | – | 750 | 24580.0011 |
| 140 | 14 | 30 | – | – | 39 | 19 | – | – | – | 3 | – | 865 | 24580.0015 |
| 140 | 16 | 30 | – | – | 39 | 19 | – | – | – | 3 | – | 907 | 24580.0016 |
| 160 | 14 | 32 | – | – | 40 | 20 | – | – | – | 3 | – | 1151 | 24580.0020 |
| 160 | 16 | 32 | – | – | 40 | 20 | – | – | – | 3 | – | 1145 | 24580.0021 |
| 200 | 18 | 38 | – | – | 45 | 24 | – | – | – | 3 | – | 2218 | 24580.0030 |
| 200 | 22 | 38 | – | – | 45 | 24 | – | – | – | 3 | – | 2168 | 24580.0031 |
| 250 | 22 | 45 | – | – | 50 | 28 | – | – | – | 5 | – | 3740 | 24580.0040 |
| 250 | 26 | 45 | – | – | 50 | 28 | – | – | – | 5 | – | 3621 | 24580.0041 |
| 315 | 26 | 53 | – | – | 56 | 33 | – | – | – | 5 | – | 6180 | 24580.0045 |
| 315 | 30 | 53 | – | – | 56 | 33 | – | – | – | 5 | – | 5800 | 24580.0046 |
| 400 | 30 | 65 | – | – | 63 | 38 | – | – | – | 5 | – | 9500 | 24580.0050 |
| 400 | 34 | 65 | – | – | 63 | 38 | – | – | – | 5 | – | 9500 | 24580.0051 |

| Dimensiuni | | | | | | | | Canal de pană, DIN 6885 pagina 1 | | Număr gaură spite z | Mâner corespunzător DIN 39 / DIN 98 |  | Ref. Nr. |
|--|----------------------|----------------|----------------|----------------|---------------------|----------------|---------------------|-------------------------------------|------|------------------------------|---|---|------------|
| d ₁ | d ₂ H7 | d ₃ | d ₄ | d ₅ | l ₁ ~ | l ₂ | l ₃ ~ | b ₃ | t | | | | |
| [mm] | | | | | | | | [mm] | | | | | |
| cu canal, fără manetă, forma N-F/A (anterior: A 3) – figura 1 | | | | | | | | | | | | | |
| 80 | 10 | 24 | – | – | 29 | 16 | – | 3 | 11,4 | 3 | – | 288 | 24580.0100 |
| 80 | 12 | 24 | – | – | 29 | 16 | – | 4 | 13,8 | 3 | – | 287 | 24580.0101 |
| 100 | 10 | 26 | – | – | 33 | 17 | – | 3 | 11,4 | 3 | – | 500 | 24580.0105 |
| 100 | 12 | 26 | – | – | 33 | 17 | – | 4 | 13,8 | 3 | – | 500 | 24580.0106 |
| 125 | 12 | 28 | – | – | 36 | 18 | – | 4 | 13,8 | 3 | – | 750 | 24580.0110 |
| 125 | 14 | 28 | – | – | 36 | 18 | – | 5 | 16,3 | 3 | – | 723 | 24580.0111 |
| 140 | 14 | 30 | – | – | 39 | 19 | – | 5 | 16,3 | 3 | – | 902 | 24580.0115 |
| 140 | 16 | 30 | – | – | 39 | 19 | – | 5 | 18,3 | 3 | – | 940 | 24580.0116 |
| 160 | 14 | 32 | – | – | 40 | 20 | – | 5 | 16,3 | 3 | – | 1139 | 24580.0120 |
| 160 | 16 | 32 | – | – | 40 | 20 | – | 5 | 18,3 | 3 | – | 1217 | 24580.0121 |
| 200 | 18 | 38 | – | – | 45 | 24 | – | 6 | 20,8 | 3 | – | 2142 | 24580.0130 |
| 200 | 22 | 38 | – | – | 45 | 24 | – | 6 | 24,8 | 3 | – | 1909 | 24580.0131 |
| 250 | 22 | 45 | – | – | 50 | 28 | – | 6 | 24,8 | 5 | – | 3652 | 24580.0140 |
| 250 | 26 | 45 | – | – | 50 | 28 | – | 8 | 29,3 | 5 | – | 3635 | 24580.0141 |
| 315 | 26 | 53 | – | – | 56 | 33 | – | 8 | 29,3 | 5 | – | 1157 | 24580.0145 |
| 315 | 30 | 53 | – | – | 56 | 33 | – | 8 | 33,3 | 5 | – | 5800 | 24580.0146 |
| 400 | 30 | 65 | – | – | 63 | 38 | – | 8 | 33,3 | 5 | – | 10650 | 24580.0150 |
| 400 | 34 | 65 | – | – | 63 | 38 | – | 10 | 37,3 | 5 | – | 11600 | 24580.0151 |
| fără canal, cu mâner rotativ, EH 24460., asamblat forma B-F/G (anterior D 4) – figura 2 | | | | | | | | | | | | | |
| 80 | 10 | 24 | M 6 | 16 | 29 | 16 | 49 | – | – | 3 | 16 | 410 | 24580.0200 |
| 80 | 12 | 24 | M 6 | 16 | 29 | 16 | 49 | – | – | 3 | 16 | 410 | 24580.0201 |
| 100 | 10 | 26 | M 6 | 16 | 33 | 17 | 49 | – | – | 3 | 16 | 550 | 24580.0205 |
| 100 | 12 | 26 | M 6 | 16 | 33 | 17 | 49 | – | – | 3 | 16 | 550 | 24580.0206 |
| 125 | 12 | 28 | M 8 | 20 | 36 | 18 | 61 | – | – | 3 | 20 | 850 | 24580.0210 |
| 125 | 14 | 28 | M 8 | 20 | 36 | 18 | 61 | – | – | 3 | 20 | 850 | 24580.0211 |
| 140 | 14 | 30 | M 8 | 20 | 39 | 19 | 61 | – | – | 3 | 20 | 1040 | 24580.0215 |
| 140 | 16 | 30 | M 8 | 20 | 39 | 19 | 61 | – | – | 3 | 20 | 1040 | 24580.0216 |
| 160 | 14 | 32 | M10 | 25 | 40 | 20 | 75 | – | – | 3 | 25 | 1390 | 24580.0220 |
| 160 | 16 | 32 | M10 | 25 | 40 | 20 | 75 | – | – | 3 | 25 | 1390 | 24580.0221 |
| 200 | 18 | 38 | M10 | 25 | 45 | 24 | 75 | – | – | 3 | 25 | 2190 | 24580.0230 |
| 200 | 22 | 38 | M10 | 25 | 45 | 24 | 75 | – | – | 3 | 25 | 2190 | 24580.0231 |
| 250 | 22 | 45 | M12 | 32 | 50 | 28 | 95 | – | – | 5 | 32 | 4185 | 24580.0240 |
| 250 | 26 | 45 | M12 | 32 | 50 | 28 | 95 | – | – | 5 | 32 | 4185 | 24580.0241 |
| 315 | 26 | 53 | M12 | 32 | 56 | 33 | 95 | – | – | 5 | 32 | 6185 | 24580.0245 |
| 315 | 30 | 53 | M12 | 32 | 56 | 33 | 95 | – | – | 5 | 32 | 6185 | 24580.0246 |
| 400 | 30 | 65 | M16 | 36 | 63 | 38 | 106 | – | – | 5 | 36 | 10500 | 24580.0250 |
| 400 | 34 | 65 | M16 | 36 | 63 | 38 | 106 | – | – | 5 | 36 | 10500 | 24580.0251 |
| cu canal, cu mâner rotativ EH 24460., asamblat, forma N-F/G (anterior D 3) – figura 2 | | | | | | | | | | | | | |
| 80 | 10 | 24 | M 6 | 16 | 29 | 16 | 49 | 3 | 11,4 | 3 | 16 | 410 | 24580.0300 |
| 80 | 12 | 24 | M 6 | 16 | 29 | 16 | 49 | 4 | 13,8 | 3 | 16 | 410 | 24580.0301 |
| 100 | 10 | 26 | M 6 | 16 | 33 | 17 | 49 | 3 | 11,4 | 3 | 16 | 550 | 24580.0305 |
| 100 | 12 | 26 | M 6 | 16 | 33 | 17 | 49 | 4 | 13,8 | 3 | 16 | 550 | 24580.0306 |
| 125 | 12 | 28 | M 8 | 20 | 36 | 18 | 61 | 4 | 13,8 | 3 | 20 | 850 | 24580.0310 |
| 125 | 14 | 28 | M 8 | 20 | 36 | 18 | 61 | 5 | 16,3 | 3 | 20 | 850 | 24580.0311 |
| 140 | 14 | 30 | M 8 | 20 | 39 | 19 | 61 | 5 | 16,3 | 3 | 20 | 1040 | 24580.0315 |
| 140 | 16 | 30 | M 8 | 20 | 39 | 19 | 61 | 5 | 18,3 | 3 | 20 | 1040 | 24580.0316 |
| 160 | 14 | 32 | M10 | 25 | 40 | 20 | 75 | 5 | 16,3 | 3 | 25 | 1390 | 24580.0320 |
| 160 | 16 | 32 | M10 | 25 | 40 | 20 | 75 | 5 | 18,3 | 3 | 25 | 1390 | 24580.0321 |
| 200 | 18 | 38 | M10 | 25 | 45 | 24 | 75 | 6 | 20,8 | 3 | 25 | 2190 | 24580.0330 |
| 200 | 22 | 38 | M10 | 25 | 45 | 24 | 75 | 6 | 24,8 | 3 | 25 | 2190 | 24580.0331 |
| 250 | 22 | 45 | M12 | 32 | 50 | 28 | 95 | 6 | 24,8 | 5 | 32 | 4185 | 24580.0340 |
| 250 | 26 | 45 | M12 | 32 | 50 | 28 | 95 | 8 | 29,3 | 5 | 32 | 4185 | 24580.0341 |
| 315 | 26 | 53 | M12 | 32 | 56 | 33 | 95 | 8 | 29,3 | 5 | 32 | 6185 | 24580.0345 |
| 315 | 30 | 53 | M12 | 32 | 56 | 33 | 95 | 8 | 33,3 | 5 | 32 | 6185 | 24580.0346 |
| 400 | 30 | 65 | M16 | 36 | 63 | 38 | 106 | 8 | 33,3 | 5 | 36 | 10500 | 24580.0350 |
| 400 | 34 | 65 | M16 | 36 | 63 | 38 | 106 | 10 | 37,3 | 5 | 36 | 10500 | 24580.0351 |

| Dimensiuni | | | | | | | | Canal de pană, DIN 6885 pagina 1 | | Număr gaură spițe z | Măner corespunzător DIN 39 / DIN 98 |  | Ref. Nr. |
|---|----------------------|----------------|----------------|----------------|---------------------|----------------|---------------------|-------------------------------------|------|------------------------------|---|---|------------|
| d ₁ | d ₂ H7 | d ₃ | d ₄ | d ₅ | l ₁ ~ | l ₂ | l ₃ ~ | b ₃ | t | | | | |
| [mm] | | | | | | | | [mm] | | | | | |
| fără canal, cu manetă fixă EH 24450., asamblată, forma B-F/G (anterior F 4) – figura 2 | | | | | | | | | | | | | |
| 80 | 10 | 24 | M 6 | 16 | 29 | 16 | 50 | – | – | 3 | 16 | 410 | 24580.0400 |
| 80 | 12 | 24 | M 6 | 16 | 29 | 16 | 50 | – | – | 3 | 16 | 410 | 24580.0401 |
| 100 | 10 | 26 | M 6 | 16 | 33 | 17 | 50 | – | – | 3 | 16 | 550 | 24580.0405 |
| 100 | 12 | 26 | M 6 | 16 | 33 | 17 | 50 | – | – | 3 | 16 | 550 | 24580.0406 |
| 125 | 12 | 28 | M 8 | 20 | 36 | 18 | 64 | – | – | 3 | 20 | 835 | 24580.0410 |
| 125 | 14 | 28 | M 8 | 20 | 36 | 18 | 64 | – | – | 3 | 20 | 835 | 24580.0411 |
| 140 | 14 | 30 | M 8 | 20 | 39 | 19 | 64 | – | – | 3 | 20 | 1025 | 24580.0415 |
| 140 | 16 | 30 | M 8 | 20 | 39 | 19 | 64 | – | – | 3 | 20 | 1025 | 24580.0416 |
| 160 | 14 | 32 | M10 | 25 | 40 | 20 | 80 | – | – | 3 | 25 | 1380 | 24580.0420 |
| 160 | 16 | 32 | M10 | 25 | 40 | 20 | 80 | – | – | 3 | 25 | 1380 | 24580.0421 |
| 200 | 18 | 38 | M10 | 25 | 45 | 24 | 80 | – | – | 3 | 25 | 2180 | 24580.0430 |
| 200 | 22 | 38 | M10 | 25 | 45 | 24 | 80 | – | – | 3 | 25 | 2180 | 24580.0431 |
| 250 | 22 | 45 | M12 | 32 | 50 | 28 | 100 | – | – | 5 | 32 | 4160 | 24580.0440 |
| 250 | 26 | 45 | M12 | 32 | 50 | 28 | 100 | – | – | 5 | 32 | 4160 | 24580.0441 |
| 315 | 26 | 53 | M12 | 32 | 56 | 33 | 100 | – | – | 5 | 32 | 6160 | 24580.0445 |
| 315 | 30 | 53 | M12 | 32 | 56 | 33 | 100 | – | – | 5 | 32 | 6160 | 24580.0446 |
| 400 | 30 | 65 | M16 | 36 | 63 | 38 | 112 | – | – | 5 | 36 | 10460 | 24580.0450 |
| 400 | 34 | 65 | M16 | 36 | 63 | 38 | 112 | – | – | 5 | 36 | 10460 | 24580.0451 |
| cu canal, cu mâner fix EH 24450., asamblat, forma N-F/G (anterior F 3) – figura 2 | | | | | | | | | | | | | |
| 80 | 10 | 24 | M 6 | 16 | 29 | 16 | 50 | 3 | 11,4 | 3 | 16 | 410 | 24580.0500 |
| 80 | 12 | 24 | M 6 | 16 | 29 | 16 | 50 | 4 | 13,8 | 3 | 16 | 410 | 24580.0501 |
| 100 | 10 | 26 | M 6 | 16 | 33 | 17 | 50 | 3 | 11,4 | 3 | 16 | 550 | 24580.0505 |
| 100 | 12 | 26 | M 6 | 16 | 33 | 17 | 50 | 4 | 13,8 | 3 | 16 | 550 | 24580.0506 |
| 125 | 12 | 28 | M 8 | 20 | 36 | 18 | 64 | 4 | 13,8 | 3 | 20 | 835 | 24580.0510 |
| 125 | 14 | 28 | M 8 | 20 | 36 | 18 | 64 | 5 | 16,3 | 3 | 20 | 835 | 24580.0511 |
| 140 | 14 | 30 | M 8 | 20 | 39 | 19 | 64 | 5 | 16,3 | 3 | 20 | 1025 | 24580.0515 |
| 140 | 16 | 30 | M 8 | 20 | 39 | 19 | 64 | 5 | 18,3 | 3 | 20 | 1025 | 24580.0516 |
| 160 | 14 | 32 | M10 | 25 | 40 | 20 | 80 | 5 | 16,3 | 3 | 25 | 1380 | 24580.0520 |
| 160 | 16 | 32 | M10 | 25 | 40 | 20 | 80 | 5 | 18,3 | 3 | 25 | 1380 | 24580.0521 |
| 200 | 18 | 38 | M10 | 25 | 45 | 24 | 80 | 6 | 20,8 | 3 | 25 | 2180 | 24580.0530 |
| 200 | 22 | 38 | M10 | 25 | 45 | 24 | 80 | 6 | 24,8 | 3 | 25 | 2180 | 24580.0531 |
| 250 | 22 | 45 | M12 | 32 | 50 | 28 | 100 | 6 | 24,8 | 5 | 32 | 4160 | 24580.0540 |
| 250 | 26 | 45 | M12 | 32 | 50 | 28 | 100 | 8 | 29,3 | 5 | 32 | 4160 | 24580.0541 |
| 315 | 26 | 53 | M12 | 32 | 56 | 33 | 100 | 8 | 29,3 | 5 | 32 | 6160 | 24580.0545 |
| 315 | 30 | 53 | M12 | 32 | 56 | 33 | 100 | 8 | 33,3 | 5 | 32 | 6160 | 24580.0546 |
| 400 | 30 | 65 | M16 | 36 | 63 | 38 | 112 | 8 | 33,3 | 5 | 36 | 10460 | 24580.0550 |
| 400 | 34 | 65 | M16 | 36 | 63 | 38 | 112 | 10 | 37,3 | 5 | 36 | 10460 | 24580.0551 |

Exemplu de aplicație



Reclamație

Pentru detalii suplimentare despre conformitate, vă rugăm să selectați codul produsului dorit.