

Mânere tip ciupercă EH 24540.



Descrierea produsului

Material

Mâner tip ciupercă

- Termoplastice PF 31, negru

Bucșă

- Alamă

Șurub

- Oțel, zincat prin galvanizare

Desen

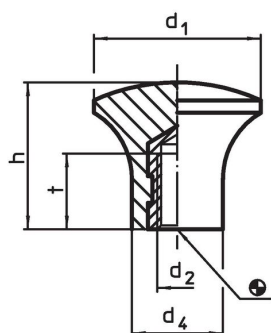


Figura 1

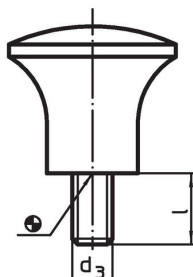
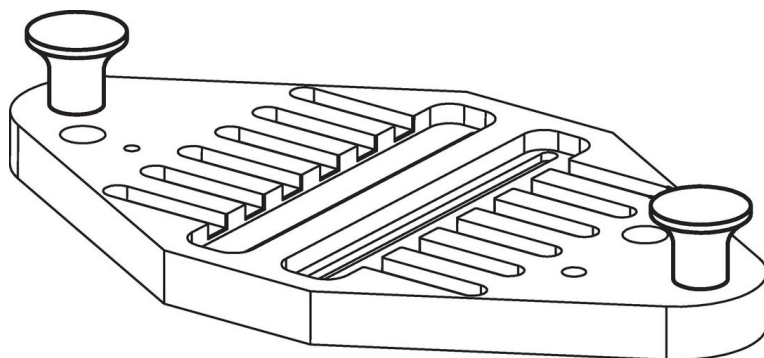


Figura 2

Informații comandă

Dimensiuni							max. [°C]	[g]	Ref. Nr.
d ₁	d ₂	d ₃	l [mm]	d ₄	h	t			
cu filet interior – figura 1									
17	M5	–	–	10	14	7	110	3,8	24540.0017
21	M6	–	–	12	17	11	110	6,2	24540.0021
25	M6	–	–	14	21	11	110	11,0	24540.0025
33	M8	–	–	18	29	12	110	21,0	24540.0033
cu șurub – figura 2									
17	–	M5	9	10	14	–	110	4,2	24540.0117
21	–	M6	10	12	17	–	110	7,1	24540.0121
25	–	M6	10	14	21	–	110	10,0	24540.0125
33	–	M8	14	18	29	–	110	23,0	24540.0133

Exemplu de aplicație



Reclamație

Conform RoHS

Conține plumb – conform excepțiilor 6a / 6b / 6c.

Conține substanțe SVHC >0,1% w/w

Conține plumb - lista SVHC [REACH] din 27.06.2024.

Conține substanțe din Declarația 65



Prin expunere plumbul poate provoca cancer și afectarea fertilității
<https://www.P65Warnings.ca.gov/>

Nu conține Minerale de conflict

Acest produs nu conține substanțe desemnate drept „minerale de conflict” precum tantalul, staniul, aurul sau wolfram din Republica Democratică Congo sau din țările adiacente.