

Mânere pliabile • rotativ
EH 24532.

Descrierea produsului

Material

- Element ax**
- Oțel, brunat
 - Oțel inoxidabil 1.4305

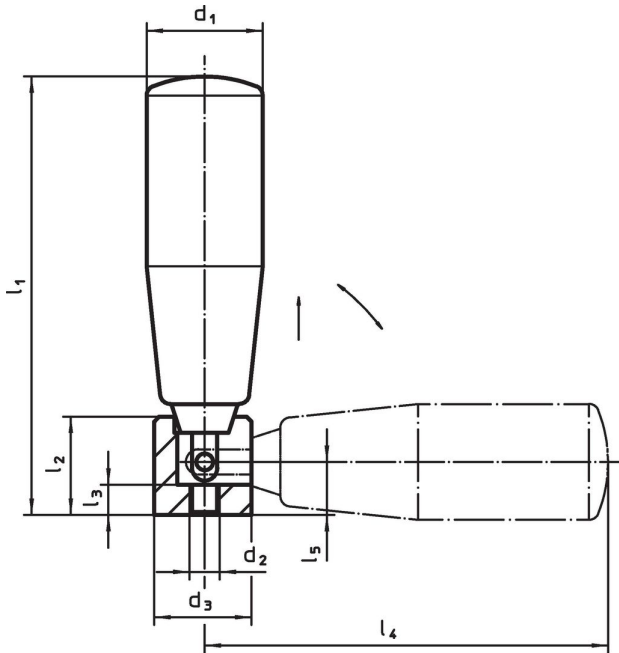
Mâner

- Termoplastic, negru, mat

Operații

În poziția de operare, mânerul este blocat.
Pentru a muta mânerul în poziția de repaus, acesta trebuie scos axial și întors.

Desen



Informații comandă

Dimensiuni									max. [°C]	[g]	Ref. Nr.
d ₁	d ₂	d ₃	l ₁	l ₂	l ₃	l ₄	l ₅	[mm]			
Oțel											
18	M5	16	57	15,0	5	52	9,5	110	53	24532.0018	
21	M5	16	67	15,0	5	62	9,5	110	63	24532.0021	
22	M5	16	73	15,0	5	68	9,5	110	67	24532.0022	
23	M6	20	87	19,5	6	80	10,5	110	111	24532.0023	
26	M6	20	102	19,5	6	95	10,5	110	137	24532.0026	
28	M8	26	118	26,0	10	106	16,0	110	225	24532.0028	
Oțel inoxidabil											
23	M6	20	87	19,5	6	80	10,5	110	111	24532.0123	
26	M6	20	102	19,5	6	95	10,5	110	137	24532.0126	
28	M8	26	118	26,0	10	106	16,0	110	225	24532.0128	

Reclamație

Pentru detalii suplimentare despre conformitate, vă rugăm să selectați codul produsului dorit.