

Mâner T EH 24512.



Descrierea produsului

Material

- Aluminiu, acoperit cu plastic, similar RAL 9005, negru, mat

Desen

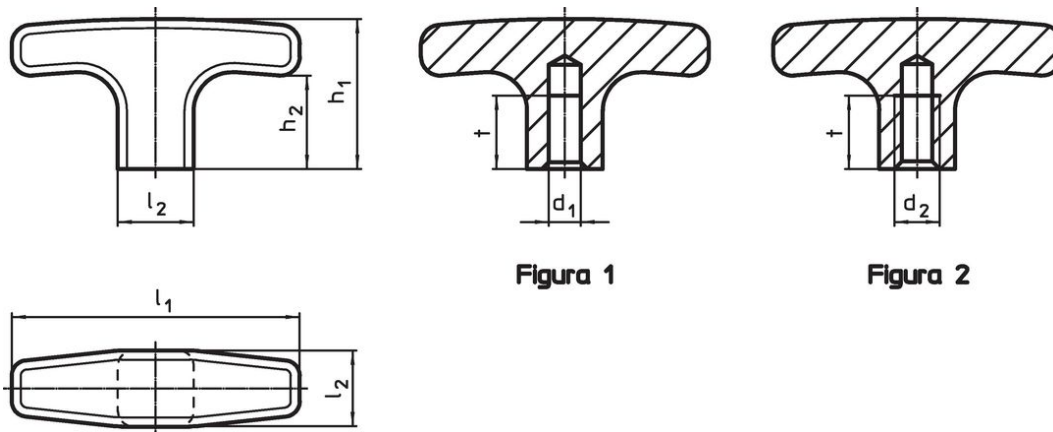


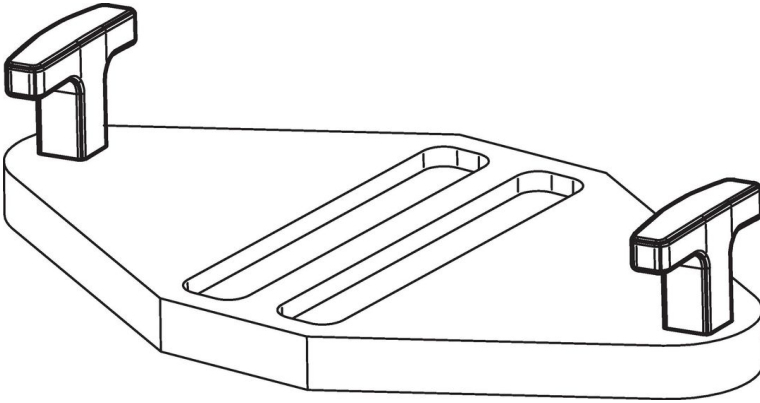
Figura 1

Figura 2

Informații comandă

d ₁ H7	d ₂	l ₁	Dimensiuni				t	[g]	Ref. Nr.
			l ₂	h ₁	h ₂	[mm]			
cu gaură înfundată, netedă – figura 1									
6	–	55	14	33	22	12	31	24512.0020	
8	–	67	16	37	25	16	46	24512.0030	
8	–	80	20	41	26	16	80	24512.0035	
cu gaură înfundată filetată – figura 2									
–	M 6	55	14	33	22	12	34	24512.0120	
–	M 8	55	14	33	22	12	31	24512.0125	
–	M 8	67	16	37	25	16	48	24512.0130	
–	M 8	80	20	41	26	16	80	24512.0135	
–	M10	80	20	41	26	16	80	24512.0140	

Exemplu de aplicație



Reclamație

Conform RoHS

Sunt conforme Directivei 2011/65/UE și Directivei 2015/863.

Nu conțin materiale SVHC

Nu conține substanțe SVHC cu mai mult de 0,1% w/w - lista SVHC din 27.06.2024.

Nu conține substanțe din Declarația 65

Nu conține substanțe din Declarația 65.

<https://www.P65Warnings.ca.gov/>

Nu conține Minerale de conflict

Acest produs nu conține substanțe desemnate drept „minerale de conflict” precum tantalul, staniul, aurul sau wolfram din Republica Democratică Congo sau din țările adiacente.