

## Piulițe cu gaură transversală pătrunsă • DIN 6307 cu știft mobil EH 24510.



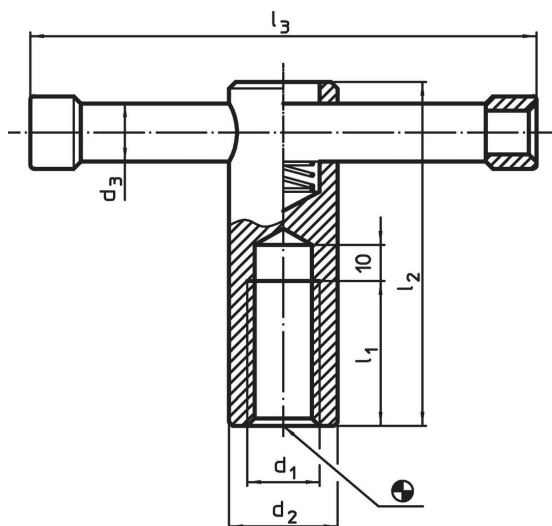
### Descrierea produsului

La acest tip, știftul este mobil și fixat cu ajutorul arcului.

### Material

- Oțel automat, brunat

### Desen

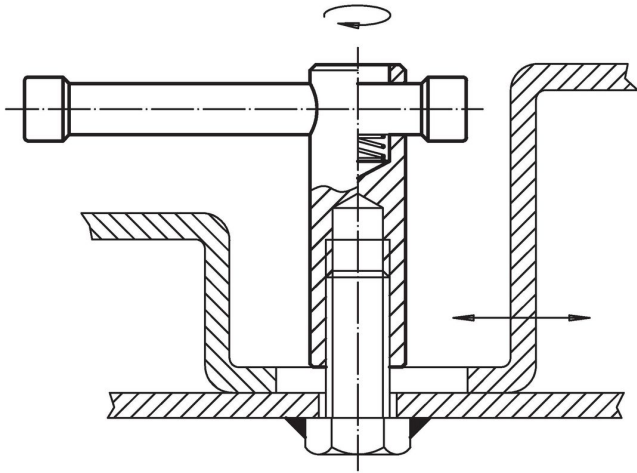


### Informații comandă

d <sub>1</sub>	d <sub>2</sub>	Dimensiuni			l <sub>2</sub>	l <sub>3</sub>	[g]	Ref. Nr.
		d <sub>3</sub>	l <sub>1</sub>	[mm]				
M 8	16	6	16		50	60	71	24510.0708 <sup>1)</sup>
M10	18	8	20		60	80	112	24510.0710
M12	20	10	25		70	100	180	24510.0712
M16	24	13	35		85	120	328	24510.0716
M20	30	16	40		95	140	582	24510.0720

<sup>1)</sup> Standardul DIN nu include aceste dimensiuni.

## Exemplu de aplicație



## Reclamație

### Conform RoHS

Conține plumb – conform excepțiilor 6a / 6b / 6c.

### Conține substanțe SVHC >0,1% w/w

Conține plumb - lista SVHC [REACH] din 23.01.2024

### Conține substanțe din Declarația 65



Prin expunere plumbul poate provoca cancer și afectarea fertilității  
<https://www.P65Warnings.ca.gov/>

### Nu conține Minerale de conflict

Acest produs nu conține substanțe desemnate drept „minerale de conflict” precum tantalul, staniul, aurul sau wolfram din Republica Democratică Congo sau din țările adiacente.