

Piulițe cu gaură transversală pătrunsă • DIN 6305 cu știft fix EH 24510.



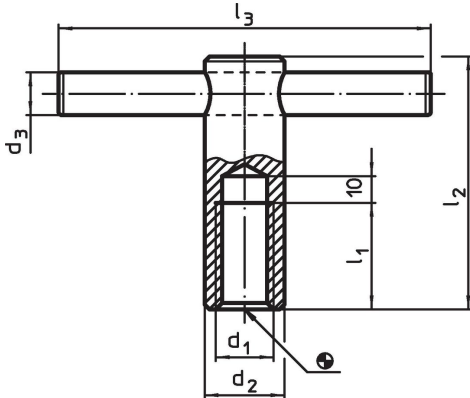
Descrierea produsului

La acest tip, știftul este presat.

Material

- Oțel automat, brunat

Desen

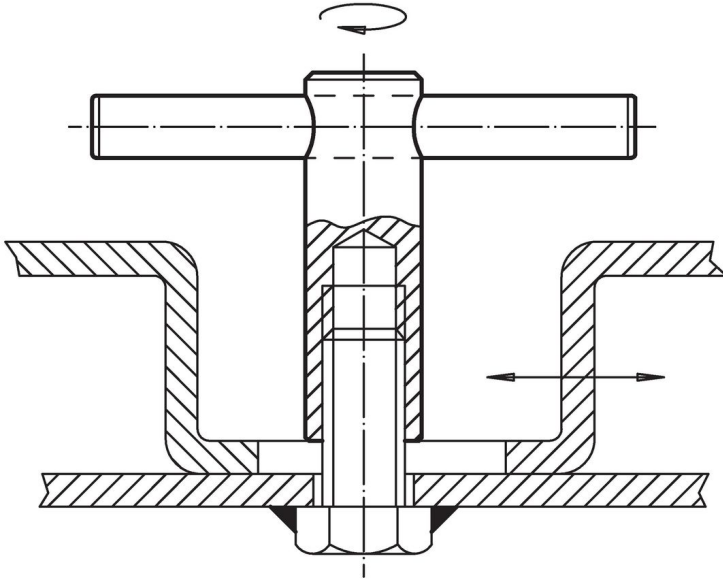


Informații comandă

d ₁	d ₂	Dimensiuni				l ₃ ~	[g]	Ref. Nr.
		d ₃	l ₁	l ₂	[mm]			
M 8	16	6	16	50	60	78	24510.0508 ¹⁾	
M10	18	8	20	60	80	126	24510.0510	
M12	20	10	25	70	100	192	24510.0512	
M16	24	12	35	85	120	320	24510.0516	
M20	30	16	40	95	140	579	24510.0520	

¹⁾ Standardul DIN nu include aceste dimensiuni.

Exemplu de aplicație



Reclamație

Conform RoHS

Conține plumb – conform excepțiilor 6a / 6b / 6c.

Conține substanțe SVHC >0,1% w/w

Conține plumb - lista SVHC [REACH] din 27.06.2024.

Conține substanțe din Declarația 65



Prin expunere plumbul poate provoca cancer și afectarea fertilității
<https://www.P65Warnings.ca.gov/>

Nu conține Minerale de conflict

Acest produs nu conține substanțe desemnate drept „minerale de conflict” precum tantalul, staniul, aurul sau wolfram din Republica Democratică Congo sau din țările adiacente.