

Șuruburi de strângere • DIN 6306 cu știft mobil EH 24500.



Descrierea produsului

La acest tip, știftul este mobil și fixat cu ajutorul arcului.

Material

- Oțel automat, brunat, tija de presiune călită.

Mai multe informații

Referințe

Opritor pentru placa de reazem DIN 6311
forma S, EH 22560.

Produse asociate

- Plăcuțe de presiune, DIN 6311 și modelul inferior

Desen

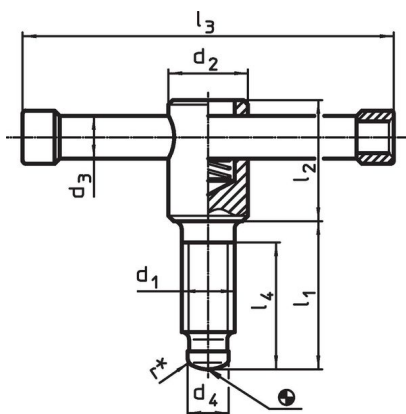


Figura 1

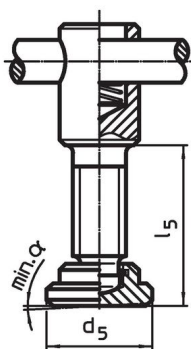



Figura 2

* pentru ușurarea montajului s-a adăugat la DIN 6306 un r

Informații comandă

d ₁	l ₁	d ₂	d ₃	Dimensiuni						α min.	[g]	Ref. Nr.
				d ₄	d ₅	l ₂	l ₃	l ₄	l ₅			
[mm]												
fără placă de presiune, forma D – figura 1												
M 8	40	14	6	6,0	–	25	60	32	–	–	44	24500.0008
M 8	50	14	6	6,0	–	25	60	42	–	–	47	24500.0009
M10	40	18	8	8,0	–	32	80	30	–	–	92	24500.0010
M10	50	18	8	8,0	–	32	80	40	–	–	96	24500.0011
M12	50	20	10	8,0	–	35	100	40	–	–	154	24500.0012
M12	60	20	10	8,0	–	35	100	50	–	–	162	24500.0013
M16	55	24	13	12,0	–	40	120	45	–	–	298	24500.0016
M16	70	24	13	12,0	–	40	120	60	–	–	319	24500.0017
M16	90	24	13	12,0	–	40	120	60	–	–	344	24500.0018
M20	55	30	16	15,5	–	45	140	45	–	–	520	24500.0020
M20	70	30	16	15,5	–	45	140	60	–	–	550	24500.0021
M20	90	30	16	15,5	–	45	140	80	–	–	593	24500.0022
cu placă de presiune forma E – figura 2												
M 8	40	14	6	6,0	16	25	60	32	43,0	3°	53	24500.0108
M 8	50	14	6	6,0	16	25	60	42	53,0	3°	56	24500.0109
M10	40	18	8	8,0	20	32	80	30	43,6	3°	110	24500.0110
M10	50	18	8	8,0	20	32	80	40	53,6	3°	114	24500.0111
M12	50	20	10	8,0	25	35	100	40	54,6	3°	193	24500.0112
M12	60	20	10	8,0	25	35	100	50	64,6	3°	198	24500.0113
M16	55	24	13	12,0	32	40	120	45	60,4	5°	357	24500.0116
M16	70	24	13	12,0	32	40	120	60	75,4	5°	377	24500.0117

d ₁	l ₁	d ₂	d ₃	Dimensiuni						α min.		Ref. Nr.
				d ₄	d ₅	l ₂	l ₃	l ₄	l ₅			
[mm]											[g]	
M16	90	24	13	12,0	32	40	120	80	95,4	5°	402	24500.0118
M20	55	30	16	15,5	40	45	140	45	60,5	4°	623	24500.0120
M20	70	30	16	15,5	40	45	140	60	75,5	4°	653	24500.0121
M20	90	30	16	15,5	40	45	140	80	95,5	4°	693	24500.0122

Reclamație

Conform RoHS

Conține plumb – conform excepțiilor 6a / 6b / 6c.

Conține substanțe SVHC >0,1% w/w

Conține plumb - lista SVHC [REACH] din 27.06.2024.

Conține substanțe din Declarația 65



Prin expunere plumbul poate provoca cancer și afectarea fertilității
<https://www.P65Warnings.ca.gov/>

Nu conține Minerale de conflict

Acest produs nu conține substanțe desemnate drept „minerale de conflict” precum tantalul, staniul, aurul sau wolfram din Republica Democratică Congo sau din țările adiacente.