

## Piulițe moletate • DIN 6303 EH 24480.



### Descrierea produsului

#### Material

- Oțel automat, brunat
- Oțel inoxidabil 1.4305

#### Asamblare

La forma B trebuie ca gaura după găurire sa fie în câmpul de toleranță H7.

#### Mai multe informații

#### Note

Înclinația filetelui sau adâncimea poate sa difere față de standardul DIN.

### Desen

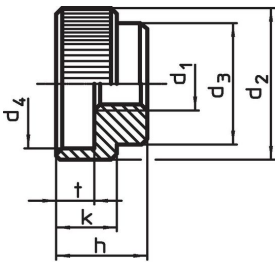


Figura 1

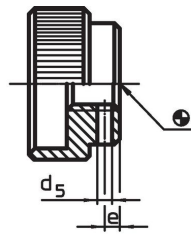

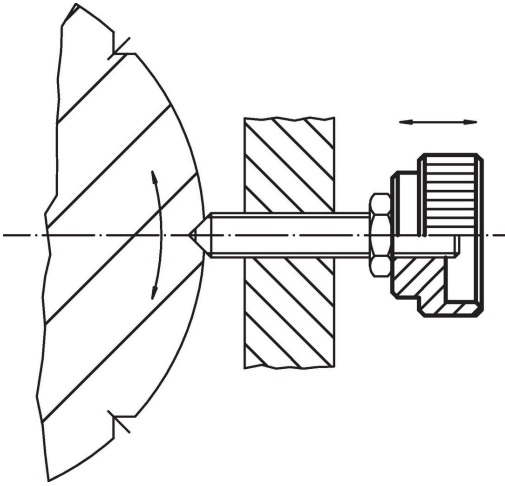


Figura 2

### Informații comandă

d <sub>1</sub>	d <sub>2</sub>	d <sub>3</sub>	d <sub>4</sub>	Dimensiuni d <sub>5</sub> Pre găurit [mm]	e	h	k	t	Știft cilindric corespunzător DIN 7	 [g]	Ref. Nr.
<b>fără gaură pentru știft, forma A – figura 1, Oțel de tăiere</b>											
M 5	20	14	15	–	–	12	8	5	–	16	24480.0005
M 6	24	16	18	–	–	14	10	6	–	27	24480.0006
M 8	30	20	24	–	–	17	12	7	–	46	24480.0008
M10	36	28	30	–	–	20	14	8	–	83	24480.0010
M12	40	32	34	–	–	24	16	10	–	123	24480.0012
<b>cu gaură pentru știft, forma B – figura 2, Oțel de tăiere</b>											
M 5	20	14	15	1,4	2,5	12	8	5	1,5 m6 x 14	15	24480.0105
M 6	24	16	18	1,4	2,5	14	10	6	1,5 m6 x 16	25	24480.0106
M 8	30	20	24	1,9	3,0	17	12	7	2,0 m6 x 20	45	24480.0108
M10	36	28	30	2,9	4,0	20	14	8	3,0 m6 x 28	86	24480.0110
M12	40	32	34	3,9	4,0	24	16	10	4,0 m6 x 32	121	24480.0112
<b>fără gaură pentru știft, forma A – figura 1, Oțel inoxidabil</b>											
M 5	20	14	15	–	–	12	8	5	–	16	24480.0205
M 6	24	16	18	–	–	14	10	6	–	27	24480.0206
M 8	30	20	24	–	–	17	12	7	–	46	24480.0208
M10	36	28	30	–	–	20	14	8	–	83	24480.0210
M12	40	32	34	–	–	24	16	10	–	123	24480.0212
<b>cu gaură pentru știft, forma B – figura 2, Oțel inoxidabil</b>											
M 5	20	14	15	1,4	2,5	12	8	5	1,5 m6 x 14	15	24480.0305
M 6	24	16	18	1,4	2,5	14	10	6	1,5 m6 x 16	25	24480.0306
M 8	30	20	24	1,9	3,0	17	12	7	2,0 m6 x 20	45	24480.0308
M10	36	28	30	2,9	4,0	20	14	8	3,0 m6 x 28	86	24480.0310
M12	40	32	34	3,9	4,0	24	16	10	4,0 m6 x 32	121	24480.0312

### Exemplu de aplicație



### Reclamație

Pentru detalii suplimentare despre conformitate, vă rugăm să selectați codul produsului dorit.