

Mâner fix • DIN 39
EH 24450.



Descrierea produsului

Material

- Oțel, strunjit, zincat prin galvanizare, pasivat
- Oțel inoxidabil 1.4404

Desen

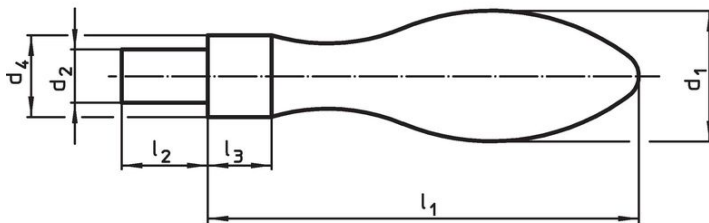


Figura 1

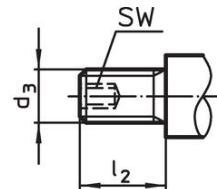


Figura 2

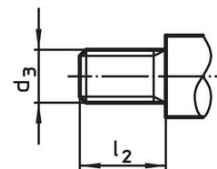
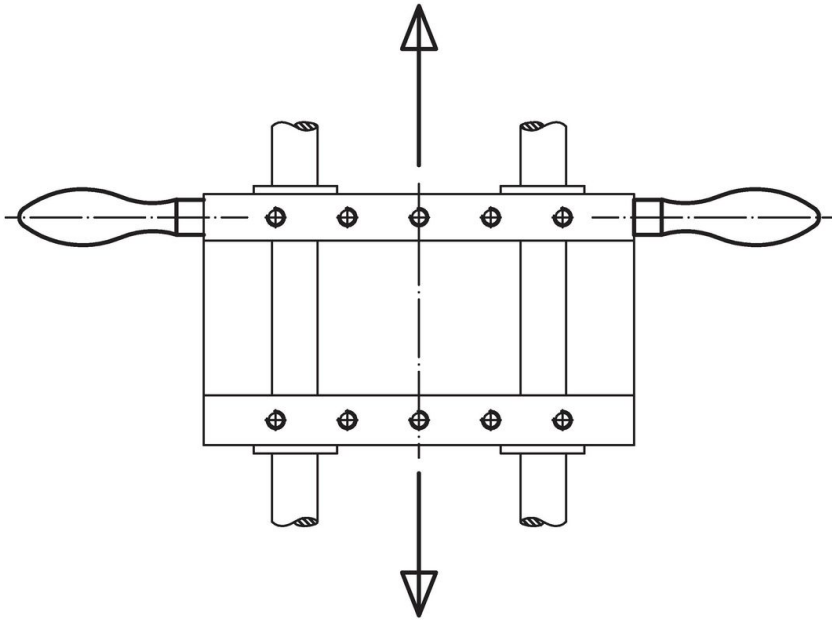


Figura 2

Informații comandă

d ₁	d ₂ h8	d ₃	Dimensiuni			SW [mm]	[g]	Ref. Nr.	
			d ₄ h13 [mm]	l ₁ ~	l ₂				l ₃
cu bosaj neted, forma D – figura 1, Oțel									
16	7	–	10	50	11	7	–	45	24450.0016
20	8	–	13	64	13	8	–	92	24450.0020
25	10	–	16	80	14	10	–	179	24450.0025
32	13	–	20	100	21	13	–	356	24450.0032
36	16	–	22	112	26	14	–	519	24450.0036
cu bosaj cu filet exterior, forma E – figura 2, Oțel									
16	–	M 6	10	50	11	7	3	43	24450.0116
20	–	M 8	13	64	13	8	4	88	24450.0120
25	–	M10	16	80	14	10	5	175	24450.0125
32	–	M12	20	100	21	13	6	340	24450.0132
36	–	M16	22	112	26	14	8	509	24450.0136
cu bosaj cu filet exterior, forma E – figura 3, Oțel inoxidabil									
16	–	M 6	10	50	11	7	–	45	24450.0316
20	–	M 8	13	64	13	8	–	92	24450.0320
25	–	M10	16	80	14	10	–	186	24450.0325

Exemplu de aplicație



Reclamație

Pentru detalii suplimentare despre conformitate, vă rugăm să selectați codul produsului dorit.