

Mânere de fixare ajustabile drepte · cu șurub, oțel inoxidabil

EH 24441.



Descrierea produsului

Clemele de fixare reglabile sunt utilizate atunci când raza de pivotare este limitată sau dacă este necesară o poziție specifică a pârghiei.

Mânerele de fixare ajustabile se caracterizează prin înălțimea lor de construcție redusă și sunt deosebit de potrivite pentru utilizarea în spații restricționate sau gabarit limitat.

Material

Maneta

- Zinc turnat sub presiune, plastificat, negru similar RAL 9005, mat structurat
- Zinc turnat sub presiune, plastificat, argintiu similar RAL 9006, mat structurat

Elemente interne

- Oțel inoxidabil 1.4305

Șurub

- Oțel inoxidabil 1.4305

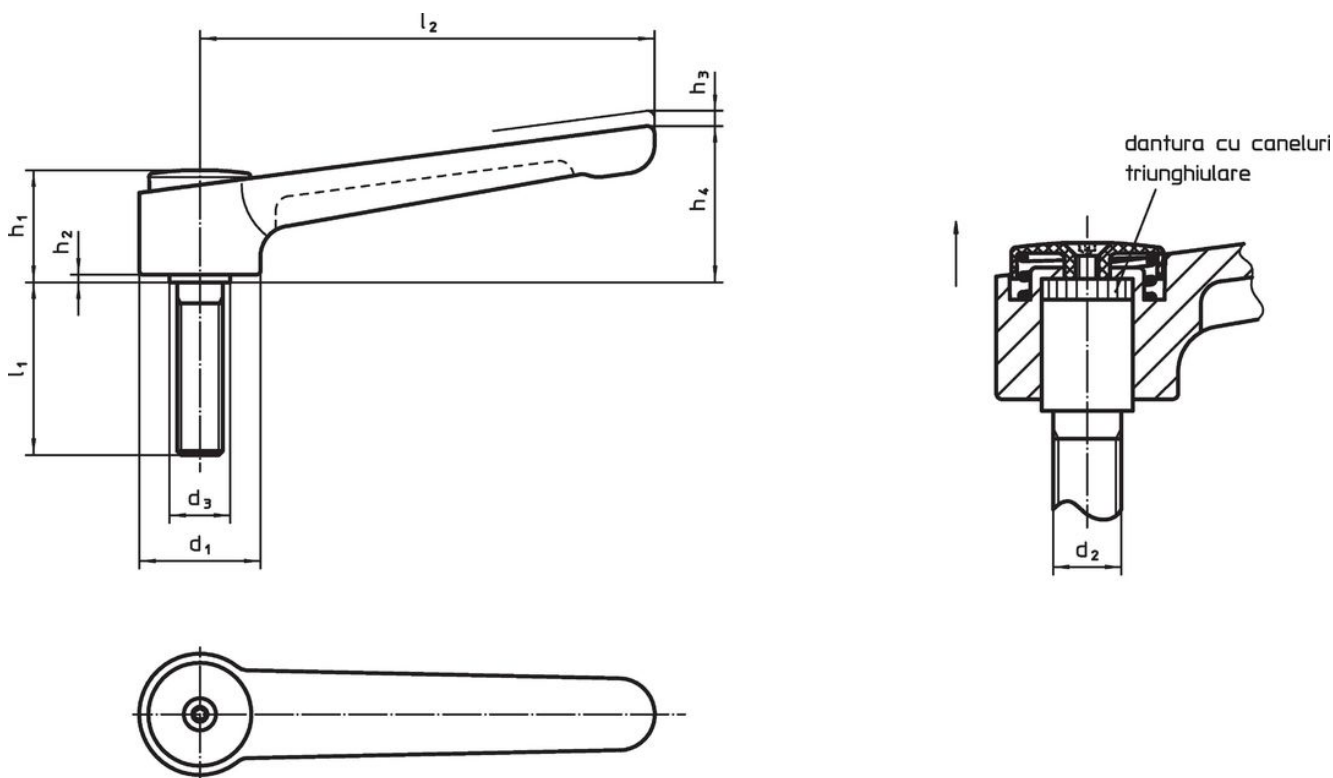
Acoperire

- Plastic, negru
- Plastic, gri deschis

Operații



Prin ridicarea pârghiei dantura se decuplează. Pârghia poate fi poziționată la nivelul șururilor de dinți. La eliberarea pârghiei, dantura se cuplează automat.

Desen



Informații comandă

Dimensiuni									Temperatură		Greutate [g]	Ref. Nr.
d ₁	d ₂	l ₁	d ₃	h ₁	h ₂	h ₃	h ₄	l ₂	min.	max.		
[mm]									[°C]			
negru												
32	M10	20	16	29,5	2	2,5	41,5	120	-30	80	205	24441.0650
32	M10	25	16	29,5	2	2,5	41,5	120	-30	80	206	24441.0655
32	M10	32	16	29,5	2	2,5	41,5	120	-30	80	209	24441.0660
32	M10	40	16	29,5	2	2,5	41,5	120	-30	80	211	24441.0665
32	M10	50	16	29,5	2	2,5	41,5	120	-30	80	217	24441.0670

d ₁	d ₂	l ₁	d ₃	Dimensiuni					l ₂	 min. max. [°C]		 [g]	Ref. Nr.
				h ₁	h ₂	h ₃	h ₄	[mm]					
32	M10	63	16	29,5	2	2,5	41,5	120	-30	80	223	24441.0675	
32	M10	80	16	29,5	2	2,5	41,5	120	-30	80	232	24441.0680	
32	M12	20	16	29,5	2	2,5	41,5	120	-30	80	207	24441.0685	
32	M12	25	16	29,5	2	2,5	41,5	120	-30	80	214	24441.0690	
32	M12	32	16	29,5	2	2,5	41,5	120	-30	80	218	24441.0695	
32	M12	40	16	29,5	2	2,5	41,5	120	-30	80	223	24441.0700	
32	M12	50	16	29,5	2	2,5	41,5	120	-30	80	230	24441.0705	
32	M12	63	16	29,5	2	2,5	41,5	120	-30	80	237	24441.0710	
32	M12	80	16	29,5	2	2,5	41,5	120	-30	80	250	24441.0715	
40	M12	32	23	42,0	4	4,0	56,0	145	-30	80	442	24441.0725	
40	M12	40	23	42,0	4	4,0	56,0	145	-30	80	453	24441.0730	
40	M12	50	23	42,0	4	4,0	56,0	145	-30	80	456	24441.0735	
40	M12	63	23	42,0	4	4,0	56,0	145	-30	80	463	24441.0740	
40	M12	80	23	42,0	4	4,0	56,0	145	-30	80	460	24441.0745	
40	M16	32	23	42,0	4	4,0	56,0	145	-30	80	460	24441.0750	
40	M16	40	23	42,0	4	4,0	56,0	145	-30	80	472	24441.0755	
40	M16	50	23	42,0	4	4,0	56,0	145	-30	80	482	24441.0760	
40	M16	63	23	42,0	4	4,0	56,0	145	-30	80	499	24441.0765	
40	M16	80	23	42,0	4	4,0	56,0	145	-30	80	522	24441.0770	
argintiu													
32	M10	20	16	29,5	2	2,5	41,5	120	-30	80	205	24441.1650	
32	M10	25	16	29,5	2	2,5	41,5	120	-30	80	206	24441.1655	
32	M10	32	16	29,5	2	2,5	41,5	120	-30	80	209	24441.1660	
32	M10	40	16	29,5	2	2,5	41,5	120	-30	80	211	24441.1665	
32	M10	50	16	29,5	2	2,5	41,5	120	-30	80	217	24441.1670	
32	M10	63	16	29,5	2	2,5	41,5	120	-30	80	223	24441.1675	
32	M10	80	16	29,5	2	2,5	41,5	120	-30	80	232	24441.1680	
32	M12	20	16	29,5	2	2,5	41,5	120	-30	80	207	24441.1685	
32	M12	25	16	29,5	2	2,5	41,5	120	-30	80	214	24441.1690	
32	M12	32	16	29,5	2	2,5	41,5	120	-30	80	218	24441.1695	
32	M12	40	16	29,5	2	2,5	41,5	120	-30	80	223	24441.1700	
32	M12	50	16	29,5	2	2,5	41,5	120	-30	80	230	24441.1705	
32	M12	63	16	29,5	2	2,5	41,5	120	-30	80	237	24441.1710	
32	M12	80	16	29,5	2	2,5	41,5	120	-30	80	250	24441.1715	
40	M12	32	23	42,0	4	4,0	56,0	145	-30	80	442	24441.1725	
40	M12	40	23	42,0	4	4,0	56,0	145	-30	80	453	24441.1730	
40	M12	50	23	42,0	4	4,0	56,0	145	-30	80	456	24441.1735	
40	M12	63	23	42,0	4	4,0	56,0	145	-30	80	463	24441.1740	
40	M12	80	23	42,0	4	4,0	56,0	145	-30	80	460	24441.1745	
40	M16	32	23	42,0	4	4,0	56,0	145	-30	80	460	24441.1750	
40	M16	40	23	42,0	4	4,0	56,0	145	-30	80	472	24441.1755	
40	M16	50	23	42,0	4	4,0	56,0	145	-30	80	482	24441.1760	
40	M16	63	23	42,0	4	4,0	56,0	145	-30	80	499	24441.1765	
40	M16	80	23	42,0	4	4,0	56,0	145	-30	80	522	24441.1770	

Reclamație

Conform RoHS

Sunt conforme Directivei 2011/65/UE și Directivei 2015/863.

Nu conțin materiale SVHC

Nu conține substanțe SVHC cu mai mult de 0,1% w/w - lista SVHC din 27.06.2024.

Nu conține substanțe din Declarația 65

Nu conține substanțe din Declarația 65.

<https://www.P65Warnings.ca.gov/>

Nu conține Minerale de conflict

Acest produs nu conține substanțe desemnate drept „minerale de conflict” precum tantalul, staniul, aurul sau wolfram din Republica Democratică Congo sau din țările adiacente.