

Mânere de fixare ajustabile drepte · Oțel inoxidabil

EH 24441.



Descrierea produsului

Clemele de fixare reglabile sunt utilizate atunci când raza de pivotare este limitată sau dacă este necesară o poziție specifică a pârghiei.

Mânerele de fixare ajustabile se caracterizează prin înălțimea lor de construcție redusă și sunt deosebit de potrivite pentru utilizarea în spații restricționate sau gabarit limitat.

Material

Maneta

- Zinc turnat sub presiune, plastificat, negru similar RAL 9005, mat structurat
- Zinc turnat sub presiune, plastificat, argintiu similar RAL 9006, mat structurat

Elemente interne

- Oțel inoxidabil 1.4305

Acoperire

- Plastic, negru
- Plastic, gri deschis

Operații

Prin ridicarea pârghiei dantura se decuplează. Pârghia poate fi poziționată la nivelul șirurilor de dinți. La eliberarea pârghiei, dantura se cuplează automat.

Desen

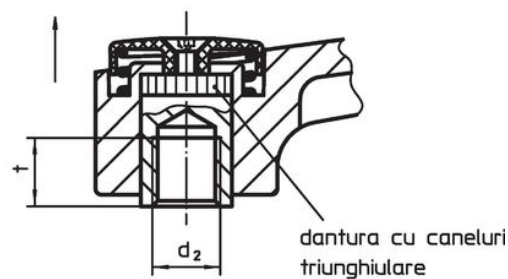
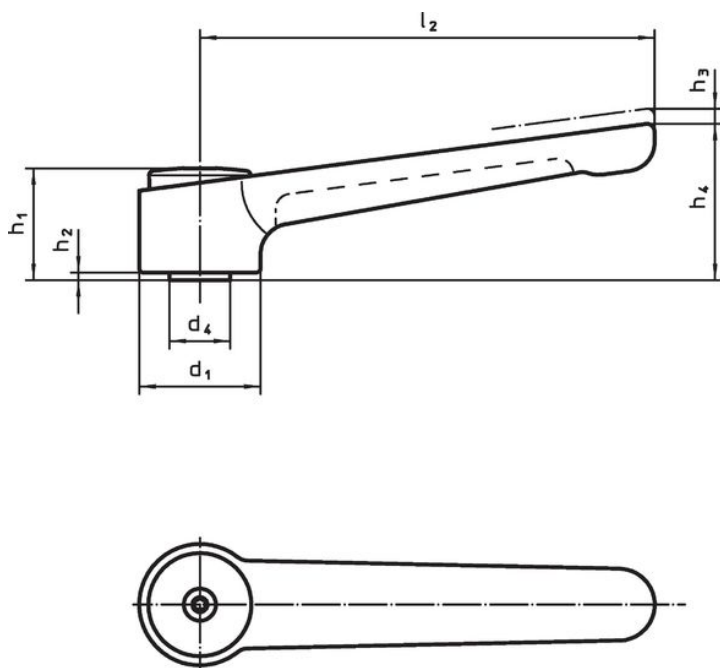


Figura 1

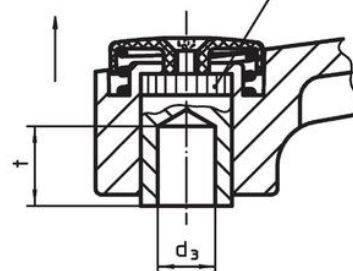




Figura 2

Informații comandă

Dimensiuni											Temperatură		Greutate [g]	Ref. Nr.
d ₁	d ₂	d ₃ H7	d ₄	h ₁	h ₂	h ₃	h ₄	l ₂	t min.	min.	max.	[°C]		
[mm]											[°C]		[g]	
cu filet interior – figura 1, negru														
32	M 8	–	16	29,5	2	2,5	41,5	120	14	-30	80	192	24441.0205	
32	M10	–	16	29,5	2	2,5	41,5	120	14	-30	80	183	24441.0210	
32	M12	–	16	29,5	2	2,5	41,5	120	14	-30	80	181	24441.0215	
40	M12	–	23	42,0	4	4,0	56,0	145	22	-30	80	403	24441.0220	
40	M16	–	23	42,0	4	4,0	56,0	145	22	-30	80	381	24441.0225	

d ₁	d ₂	d ₃ H7	d ₄	Dimensiuni						l ₂	t min.	 min. max. [°C]		 [g]	Ref. Nr.
				h ₁	h ₂	h ₃	h ₄	[mm]							
cu filet interior – figura 1, argintiu															
32	M 8	–	16	29,5	2	2,5	41,5	120	14	-30	80	192	24441.0305		
32	M10	–	16	29,5	2	2,5	41,5	120	14	-30	80	183	24441.0310		
32	M12	–	16	29,5	2	2,5	41,5	120	14	-30	80	181	24441.0315		
40	M12	–	23	42,0	4	4,0	56,0	145	22	-30	80	403	24441.0320		
40	M16	–	23	42,0	4	4,0	56,0	145	22	-30	80	381	24441.0325		
cu gaură netedă – figura 2, negru															
32	–	8	16	29,5	2	2,5	41,5	120	14	-30	80	188	24441.0250		
32	–	10	16	29,5	2	2,5	41,5	120	14	-30	80	181	24441.0255		
40	–	12	23	42,0	4	4,0	56,0	145	22	-30	80	395	24441.0260		
40	–	16	23	42,0	4	4,0	56,0	145	22	-30	80	380	24441.0265		
cu gaură netedă – figura 2, argintiu															
32	–	8	16	29,5	2	2,5	41,5	120	14	-30	80	188	24441.0350		
32	–	10	16	29,5	2	2,5	41,5	120	14	-30	80	181	24441.0355		
40	–	12	23	42,0	4	4,0	56,0	145	22	-30	80	395	24441.0360		
40	–	16	23	42,0	4	4,0	56,0	145	22	-30	80	380	24441.0365		

Reclamație

Conform RoHS

Sunt conforme Directivei 2011/65/UE și Directivei 2015/863.

Nu conține materiale SVHC

Nu conține substanțe SVHC cu mai mult de 0,1% w/w - lista SVHC din 27.06.2024.

Nu conține substanțe din Declarația 65

Nu conține substanțe din Declarația 65.

<https://www.P65Warnings.ca.gov/>

Nu conține Minerale de conflict

Acest produs nu conține substanțe desemnate drept „minerale de conflict” precum tantalul, staniul, aurul sau wolfram din Republica Democratică Congo sau din țările adiacente.