

Mânere de fixare ajustabile drepte · cu șurub

EH 24441.



Descrierea produsului

Clemele de fixare reglabile sunt utilizate atunci când raza de pivotare este limitată sau dacă este necesară o poziție specifică a pârghiei.

Mânerele de fixare ajustabile se caracterizează prin înălțimea lor de construcție redusă și sunt deosebit de potrivite pentru utilizarea în spații restricționate sau gabarit limitat.

Material

Maneta

- Zinc turnat sub presiune, plastificat, negru similar RAL 9005, mat structurat
- Zinc turnat sub presiune, plastificat, argintiu similar RAL 9006, mat structurat

Elemente interne

- Oțel, brunat

Șurub

- Oțel, brunat

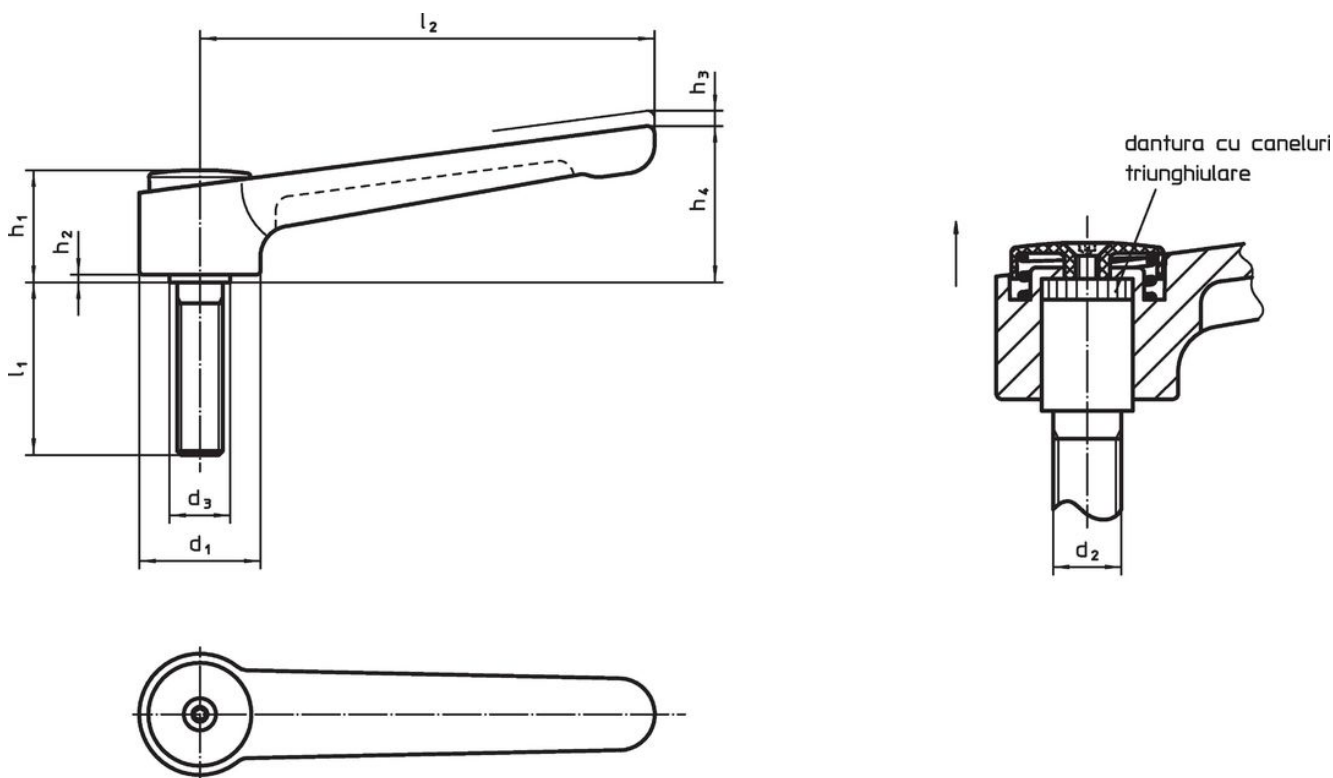
Acoperire

- Plastic, negru
- Plastic, gri deschis

Operații



Prin ridicarea pârghiei dantura se decuplează. Pârghia poate fi poziționată la nivelul șururilor de dinți. La eliberarea pârghiei, dantura se cuplează automat.

Desen

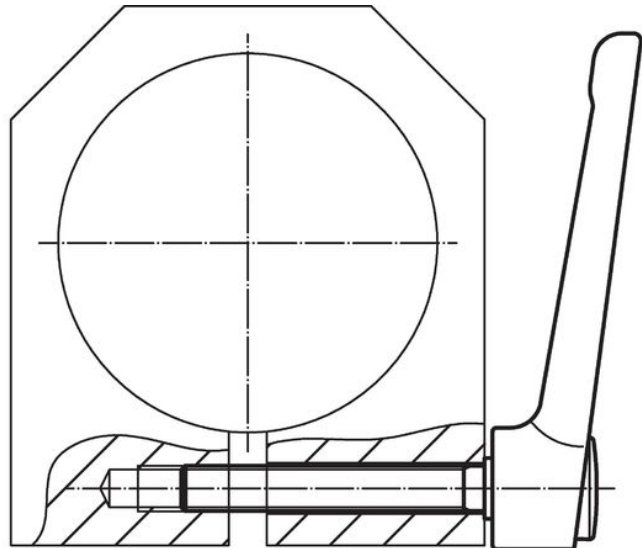
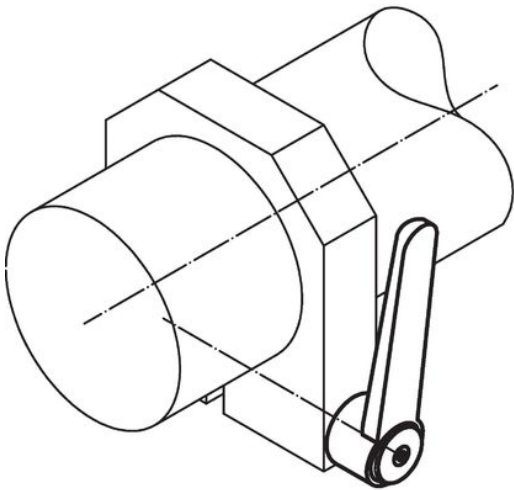


Informații comandă

Dimensiuni									Temperatură		Greutate [g]	Ref. Nr.
d ₁	d ₂	l ₁	d ₃	h ₁	h ₂	h ₃	h ₄	l ₂	min.	max.		
[mm]									[°C]			
negru												
32	M10	20	16	29,5	2	2,5	41,5	120	-30	80	209	24441.0450
32	M10	25	16	29,5	2	2,5	41,5	120	-30	80	208	24441.0455
32	M10	32	16	29,5	2	2,5	41,5	120	-30	80	207	24441.0460
32	M10	40	16	29,5	2	2,5	41,5	120	-30	80	210	24441.0465
32	M10	50	16	29,5	2	2,5	41,5	120	-30	80	220	24441.0470

d ₁	d ₂	l ₁	d ₃	Dimensiuni					l ₂	 min. max. [°C]		 [g]	Ref. Nr.
				h ₁	h ₂	h ₃	h ₄	[mm]					
32	M10	63	16	29,5	2	2,5	41,5	120	-30	80	226	24441.0475	
32	M10	80	16	29,5	2	2,5	41,5	120	-30	80	231	24441.0480	
32	M12	20	16	29,5	2	2,5	41,5	120	-30	80	207	24441.0485	
32	M12	25	16	29,5	2	2,5	41,5	120	-30	80	211	24441.0490	
32	M12	32	16	29,5	2	2,5	41,5	120	-30	80	215	24441.0495	
32	M12	40	16	29,5	2	2,5	41,5	120	-30	80	220	24441.0500	
32	M12	50	16	29,5	2	2,5	41,5	120	-30	80	228	24441.0505	
32	M12	63	16	29,5	2	2,5	41,5	120	-30	80	238	24441.0510	
32	M12	80	16	29,5	2	2,5	41,5	120	-30	80	251	24441.0515	
40	M12	32	23	42,0	4	4,0	56,0	145	-30	80	440	24441.0525	
40	M12	40	23	42,0	4	4,0	56,0	145	-30	80	446	24441.0530	
40	M12	50	23	42,0	4	4,0	56,0	145	-30	80	450	24441.0535	
40	M12	63	23	42,0	4	4,0	56,0	145	-30	80	461	24441.0540	
40	M12	80	23	42,0	4	4,0	56,0	145	-30	80	477	24441.0545	
40	M16	32	23	42,0	4	4,0	56,0	145	-30	80	461	24441.0550	
40	M16	40	23	42,0	4	4,0	56,0	145	-30	80	472	24441.0555	
40	M16	50	23	42,0	4	4,0	56,0	145	-30	80	482	24441.0560	
40	M16	63	23	42,0	4	4,0	56,0	145	-30	80	498	24441.0565	
40	M16	80	23	42,0	4	4,0	56,0	145	-30	80	523	24441.0570	
argintiu													
32	M10	20	16	29,5	2	2,5	41,5	120	-30	80	209	24441.0850	
32	M10	25	16	29,5	2	2,5	41,5	120	-30	80	208	24441.0855	
32	M10	32	16	29,5	2	2,5	41,5	120	-30	80	207	24441.0860	
32	M10	40	16	29,5	2	2,5	41,5	120	-30	80	210	24441.0865	
32	M10	50	16	29,5	2	2,5	41,5	120	-30	80	220	24441.0870	
32	M10	63	16	29,5	2	2,5	41,5	120	-30	80	226	24441.0875	
32	M10	80	16	29,5	2	2,5	41,5	120	-30	80	231	24441.0880	
32	M12	20	16	29,5	2	2,5	41,5	120	-30	80	207	24441.0885	
32	M12	25	16	29,5	2	2,5	41,5	120	-30	80	211	24441.0890	
32	M12	32	16	29,5	2	2,5	41,5	120	-30	80	215	24441.0895	
32	M12	40	16	29,5	2	2,5	41,5	120	-30	80	220	24441.0900	
32	M12	50	16	29,5	2	2,5	41,5	120	-30	80	228	24441.0905	
32	M12	63	16	29,5	2	2,5	41,5	120	-30	80	238	24441.0910	
32	M12	80	16	29,5	2	2,5	41,5	120	-30	80	251	24441.0915	
40	M12	32	23	42,0	4	4,0	56,0	145	-30	80	440	24441.0925	
40	M12	40	23	42,0	4	4,0	56,0	145	-30	80	446	24441.0930	
40	M12	50	23	42,0	4	4,0	56,0	145	-30	80	450	24441.0935	
40	M12	63	23	42,0	4	4,0	56,0	145	-30	80	461	24441.0940	
40	M12	80	23	42,0	4	4,0	56,0	145	-30	80	477	24441.0945	
40	M16	32	23	42,0	4	4,0	56,0	145	-30	80	461	24441.0950	
40	M16	40	23	42,0	4	4,0	56,0	145	-30	80	472	24441.0955	
40	M16	50	23	42,0	4	4,0	56,0	145	-30	80	482	24441.0960	
40	M16	63	23	42,0	4	4,0	56,0	145	-30	80	498	24441.0965	
40	M16	80	23	42,0	4	4,0	56,0	145	-30	80	523	24441.0970	

Exemplu de aplicație



Reclamație

Conform RoHS

Conține plumb – conform excepțiilor 6a / 6b / 6c.

Conține substanțe SVHC >0,1% w/w

Conține plumb - lista SVHC [REACH] din 27.06.2024.

Conține substanțe din Declarația 65



Prin expunere plumbul poate provoca cancer și afectarea fertilității
<https://www.P65Warnings.ca.gov/>

Nu conține Minerale de conflict

Acest produs nu conține substanțe desemnate drept „minerale de conflict” precum tantalul, staniul, aurul sau wolfram din Republica Democratică Congo sau din țările adiacente.