

## Mânere de fixare ajustabile drepte

EH 24441.



### Descrierea produsului

Clemele de fixare reglabile sunt utilizate atunci când raza de pivotare este limitată sau dacă este necesară o poziție specifică a pârghiei.

Mânerele de fixare ajustabile se caracterizează prin înălțimea lor de construcție redusă și sunt deosebit de potrivite pentru utilizarea în spații restricționate sau gabarit limitat.

### Material

#### Maneta

- Zinc turnat sub presiune, plastificat, negru similar RAL 9005, mat structurat
- Zinc turnat sub presiune, plastificat, argintiu similar RAL 9006, mat structurat

#### Elemente interne

- Oțel, brunat

#### Acoperire

- Plastic, negru
- Plastic, gri deschis

### Operații

**Prin ridicarea pârghiei** dantura se decuplează. Pârghia poate fi poziționată la nivelul șirurilor de dinți. La eliberarea pârghiei, dantura se cuplează automat.

### Desen

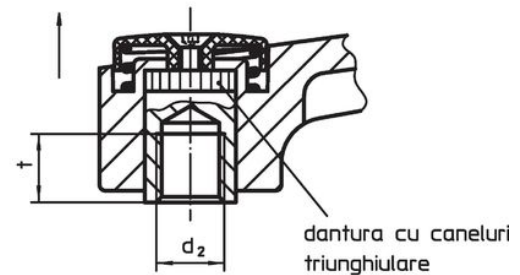
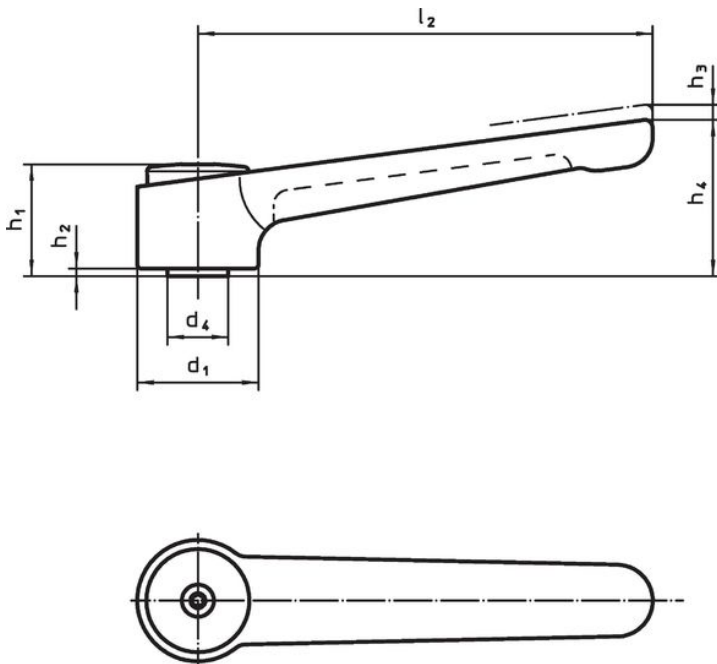


Figura 1

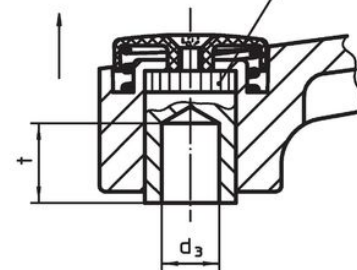




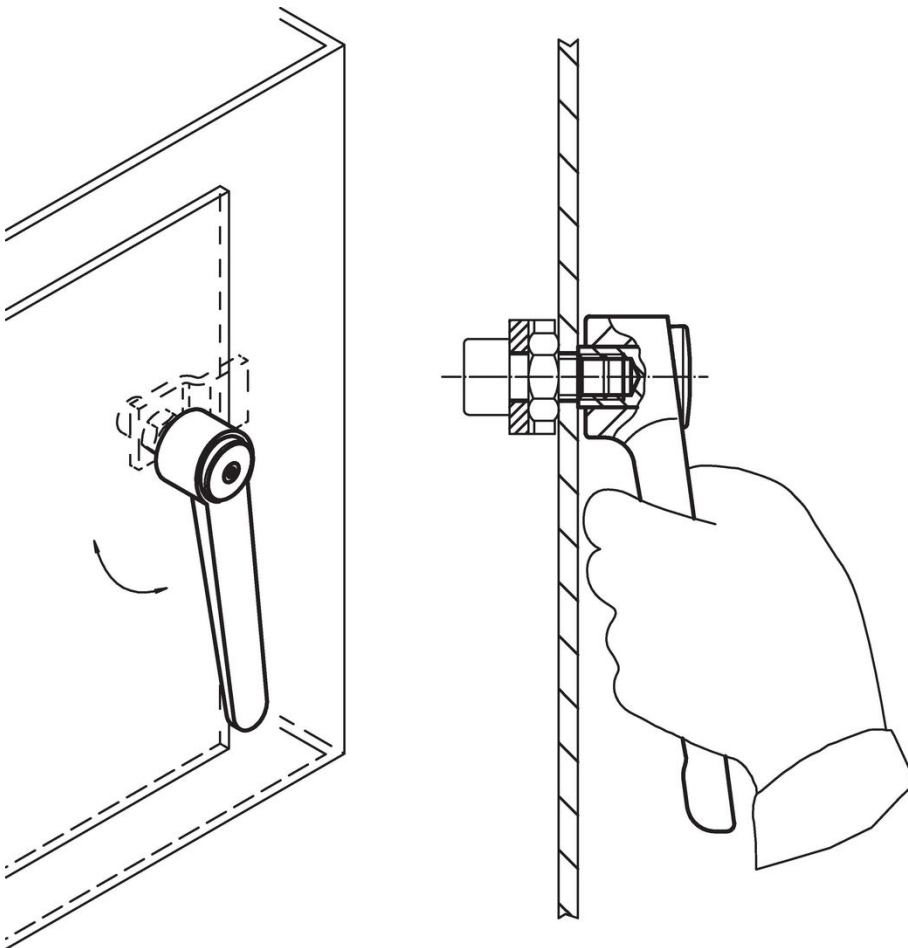
Figura 2

### Informații comandă

Dimensiuni											Temperatură		Greutate [g]	Ref. Nr.
d <sub>1</sub>	d <sub>2</sub>	d <sub>3</sub> H7	d <sub>4</sub>	h <sub>1</sub>	h <sub>2</sub>	h <sub>3</sub>	h <sub>4</sub>	l <sub>2</sub>	t min.	min.	max.	[°C]		
[mm]											[°C]		[g]	
cu filet interior – figura 1, negru														
32	M 8	–	16	29,5	2	2,5	41,5	120	14	-30	80	186	24441.0005	
32	M10	–	16	29,5	2	2,5	41,5	120	14	-30	80	183	24441.0010	
32	M12	–	16	29,5	2	2,5	41,5	120	14	-30	80	182	24441.0015	
40	M12	–	23	42,0	4	4,0	56,0	145	22	-30	80	399	24441.0020	
40	M16	–	23	42,0	4	4,0	56,0	145	22	-30	80	384	24441.0025	

d <sub>1</sub>	d <sub>2</sub>	d <sub>3</sub> H7	d <sub>4</sub>	Dimensiuni						l <sub>2</sub>	t min.	min.  max.		 [g]	Ref. Nr.
				h <sub>1</sub>	h <sub>2</sub>	h <sub>3</sub>	h <sub>4</sub>	[mm]				[°C]			
<b>cu filet interior – figura 1, argintiu</b>															
32	M 8	–	16	29,5	2	2,5	41,5	120	14	-30	80	186	24441.0105		
32	M10	–	16	29,5	2	2,5	41,5	120	14	-30	80	183	24441.0110		
32	M12	–	16	29,5	2	2,5	41,5	120	14	-30	80	182	24441.0115		
40	M12	–	23	42,0	4	4,0	56,0	145	22	-30	80	399	24441.0120		
40	M16	–	23	42,0	4	4,0	56,0	145	22	-30	80	384	24441.0125		
<b>cu gaură netedă – figura 2, negru</b>															
32	–	8	16	29,5	2	2,5	41,5	120	14	-30	80	188	24441.0050		
32	–	10	16	29,5	2	2,5	41,5	120	14	-30	80	185	24441.0055		
40	–	12	23	42,0	4	4,0	56,0	145	22	-30	80	394	24441.0060		
40	–	16	23	42,0	4	4,0	56,0	145	22	-30	80	373	24441.0065		
<b>cu gaură netedă – figura 2, argintiu</b>															
32	–	8	16	29,5	2	2,5	41,5	120	14	-30	80	188	24441.0150		
32	–	10	16	29,5	2	2,5	41,5	120	14	-30	80	185	24441.0155		
40	–	12	23	42,0	4	4,0	56,0	145	22	-30	80	394	24441.0160		
40	–	16	23	42,0	4	4,0	56,0	145	22	-30	80	373	24441.0165		

### Exemplu de aplicație



## Reclamație

### Conform RoHS

Conține plumb – conform excepțiilor 6a / 6b / 6c.

### Conține substanțe SVHC >0,1% w/w

Conține plumb - lista SVHC [REACH] din 27.06.2024.

### Conține substanțe din Declarația 65



Prin expunere plumbul poate provoca cancer și afectarea fertilității  
<https://www.P65Warnings.ca.gov/>

### Nu conține Minerale de conflict

Acest produs nu conține substanțe desemnate drept „minerale de conflict” precum tantalul, staniul, aurul sau wolfram din Republica Democratică Congo sau din țările adiacente.