

Manetă de fixare ajustabilă • cu rulment axial din oțel inoxidabil, cu șurub EH 24420.



Descrierea produsului

Pârghie cu reglare variabilă cu piese interioare din oțel inoxidabil. Aplicații multiple ex. medicină, industria chimică etc..

Avantajele rulmentului axial:

- Forță dublă de prindere cu aceeași mărime de pârghie, prin reducerea frecării.
- Protecția pieselor prin suprafețe fixe de prindere.
- Poziționarea exactă a pieselor prin forțe ridicate de prindere la bolț respectiv șurub.

Material

Maneta

- Zinc turnat, acoperit cu plastic, portocaliu similar cu RAL 2004, structură mată
- Zinc turnat sub presiune, plastificat, negru similar RAL 9005, mat structurat

Elemente interne

- Oțel inoxidabil

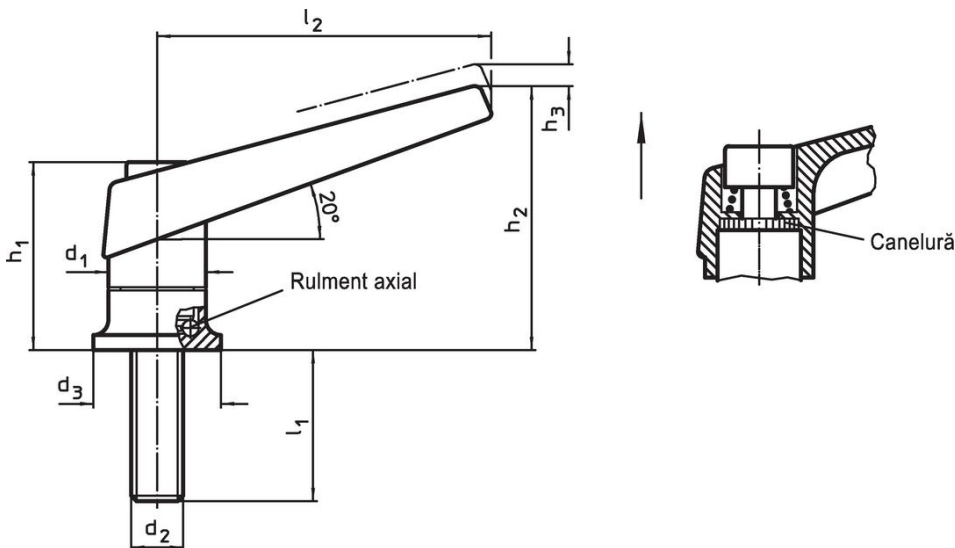
Șurub

- Oțel inoxidabil

Operații

Prin ridicarea pârghiei dantura se decuplează. Pârghia poate fi poziționată la nivelul șururilor de dinți. La eliberarea pârghiei, dantura se cuplează automat.

Desen



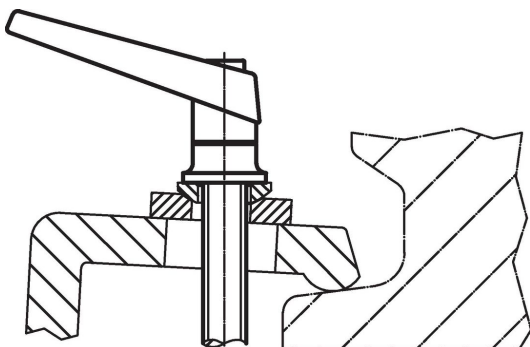
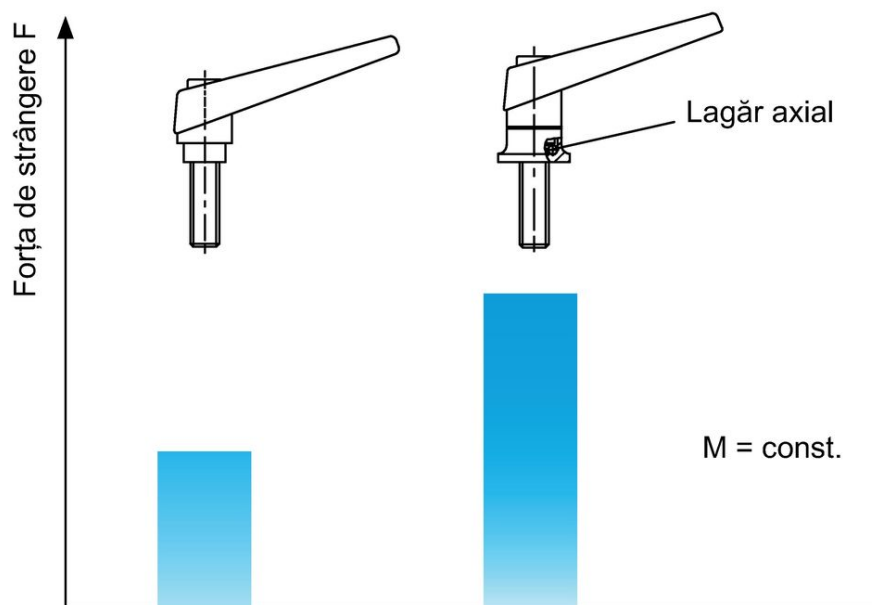
Informații comandă

d ₁	d ₂	l ₁	d ₃	Dimensiuni				[g]	Ref. Nr.
				h ₁	h ₂	h ₃	l ₂		
[mm]									
portocaliu									
18	M 6	20	24	34,5	50	3,0	62	96	24420.1030
18	M 6	27	24	34,5	50	3,0	62	99	24420.1050
22	M 8	21	25	39,5	56	3,5	74	148	24420.1130
22	M 8	36	25	39,5	56	3,5	74	152	24420.1150
25	M10	29	30	46,5	66	4,0	89	227	24420.1230
25	M10	47	30	46,5	66	4,0	89	239	24420.1250
30	M12	34	35	56,5	82	5,0	108	404	24420.1330
30	M12	50	35	56,5	82	5,0	108	419	24420.1346
30	M12	57	35	56,5	82	5,0	108	420	24420.1350
30	M12	65	35	56,5	82	5,0	108	430	24420.1364
30	M12	85	35	56,5	82	5,0	108	444	24420.1384

d ₁	d ₂	l ₁	Dimensiuni					[g]	Ref. Nr.
			d ₃	h ₁	h ₂	h ₃	l ₂		
negru									
18	M 6	20	24	34,5	50	3,0	62	96	24420.1032
18	M 6	27	24	34,5	50	3,0	62	99	24420.1052
22	M 8	21	25	39,5	56	3,5	74	148	24420.1132
22	M 8	36	25	39,5	56	3,5	74	152	24420.1152
25	M10	29	30	46,5	66	4,0	89	227	24420.1232
25	M10	47	30	46,5	66	4,0	89	239	24420.1252
30	M12	34	35	56,5	82	5,0	108	404	24420.1332
30	M12	50	35	56,5	82	5,0	108	419	24420.1348
30	M12	57	35	56,5	82	5,0	108	420	24420.1352
30	M12	65	35	56,5	82	5,0	108	430	24420.1366
30	M12	85	35	56,5	82	5,0	108	444	24420.1386

Exemplu de aplicație

Creșterea forței de fixare cu lagăr axial (la aceeași forță manuală)



Reclamație

Conform RoHS

Conține plumb – conform excepțiilor 6a / 6b / 6c.

Conține substanțe SVHC >0,1% w/w

Conține plumb - lista SVHC [REACH] din 27.06.2024.

Conține substanțe din Declarația 65



Prin expunere plumbul poate provoca cancer și afectarea fertilității
<https://www.P65Warnings.ca.gov/>

Nu conține Minerale de conflict

Acest produs nu conține substanțe desemnate drept „minerale de conflict” precum tantalul, staniul, aurul sau wolfram din Republica Democratică Congo sau din țările adiacente.