

Manetă de fixare ajustabilă • cu rulment axial, cu șurub EH 24420.



Descrierea produsului

Manetele de fixare ajustabile se pretează la aplicații unde poziția manetei trebuie să fie într-o poziție specifică.

Avantajele rulmentului axial:

- Forță dublă de prindere cu aceeași mărime de pârghie, prin reducerea frecării.
- Protecția pieselor prin suprafețe fixe de prindere.
- Poziționarea exactă a pieselor prin forțe ridicate de prindere la bolț respectiv șurub.

Material

Maneta

- Zinc turnat, acoperit cu plastic, portocaliu similar cu RAL 2004, structură mată
- Zinc turnat sub presiune, plastificat, negru similar RAL 9005, mat structurat

Elemente interne

- Oțel, nitrurat, brunat

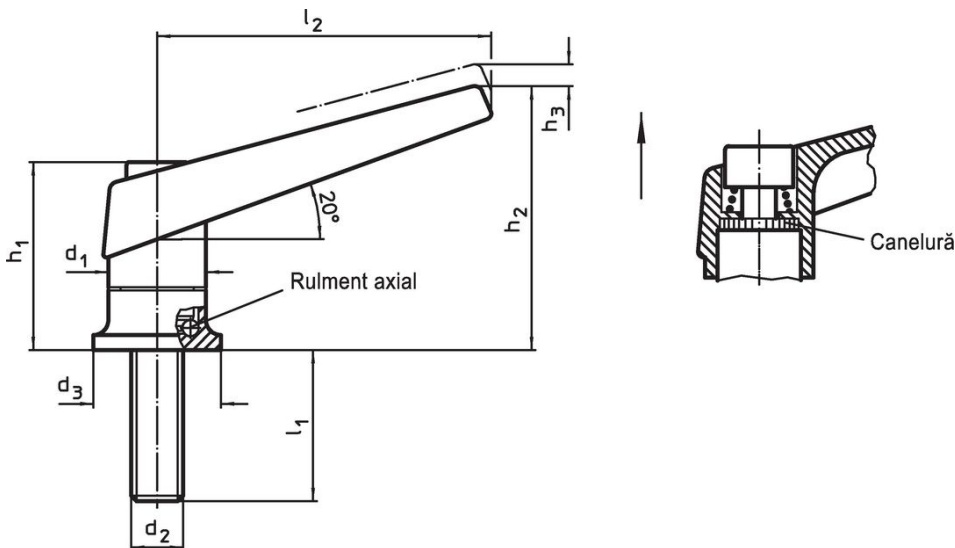
Șurub

- Oțel, nitrurat, brunat

Operații

Prin ridicarea pârghiei dantura se decuplează. Pârghia poate fi poziționată la nivelul șururilor de dinți. La eliberarea pârghiei, dantura se cuplează automat.

Desen



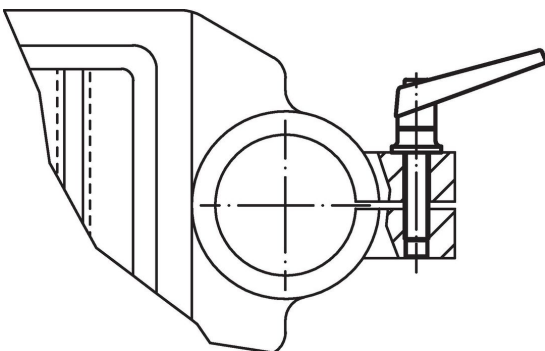
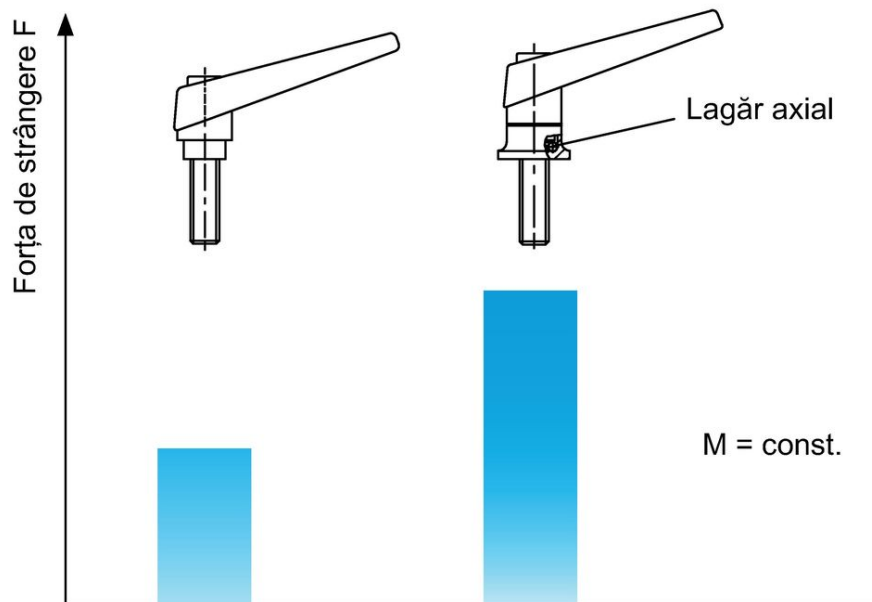
Informații comandă

d ₁	d ₂	l ₁	d ₃	Dimensiuni				[g]	Ref. Nr.
				h ₁	h ₂	h ₃	l ₂		
[mm]									
portocaliu									
18	M 6	20	24	34,5	50	3,0	62	91	24420.0030
18	M 6	27	24	34,5	50	3,0	62	98	24420.0050
22	M 8	21	25	39,5	56	3,5	74	151	24420.0130
22	M 8	36	25	39,5	56	3,5	74	154	24420.0150
25	M10	29	30	46,5	66	4,0	89	230	24420.0230
25	M10	47	30	46,5	66	4,0	89	239	24420.0250
30	M12	34	35	56,5	82	5,0	108	407	24420.0330
30	M12	50	35	56,5	82	5,0	108	418	24420.0346
30	M12	57	35	56,5	82	5,0	108	425	24420.0350
30	M12	65	35	56,5	82	5,0	108	429	24420.0364
30	M12	85	35	56,5	82	5,0	108	444	24420.0384

d ₁	d ₂	l ₁	d ₃	Dimensiuni				[g]	Ref. Nr.
				h ₁	h ₂	h ₃	l ₂		
[mm]									
negru									
18	M 6	20	24	34,5	50	3,0	62	91	24420.0032
18	M 6	27	24	34,5	50	3,0	62	98	24420.0052
22	M 8	21	25	39,5	56	3,5	74	151	24420.0132
22	M 8	36	25	39,5	56	3,5	74	154	24420.0152
25	M10	29	30	46,5	66	4,0	89	230	24420.0232
25	M10	47	30	46,5	66	4,0	89	239	24420.0252
30	M12	34	35	56,5	82	5,0	108	407	24420.0332
30	M12	50	35	56,5	82	5,0	108	418	24420.0348
30	M12	57	35	56,5	82	5,0	108	425	24420.0352
30	M12	65	35	56,5	82	5,0	108	429	24420.0366
30	M12	85	35	56,5	82	5,0	108	444	24420.0386

Exemplu de aplicație

Creșterea forței de fixare cu lagăr axial (la aceeași forță manuală)



Reclamație

Conform RoHS

Conține plumb – conform excepțiilor 6a / 6b / 6c.

Conține substanțe SVHC >0,1% w/w

Conține plumb - lista SVHC [REACH] din 27.06.2024.

Conține substanțe din Declarația 65



Prin expunere plumbul poate provoca cancer și afectarea fertilității
<https://www.P65Warnings.ca.gov/>

Nu conține Minerale de conflict

Acest produs nu conține substanțe desemnate drept „minerale de conflict” precum tantalul, staniul, aurul sau wolfram din Republica Democratică Congo sau din țările adiacente.