

Manivele • cu mâner pliabil, oțel inoxidabil

EH 24331.



Descrierea produsului

Material

Element ax

- Oțel inoxidabil 1.4305

Mâner

- Termoplastic, negru, mat

Corp mâner

- Aluminiu, acoperit cu plastic, argintiu similar cu RAL 9006, structură mată
- Aluminiu, acoperit cu plastic, similar RAL 9005, negru, mat

Acoperire

- Plastic, gri deschis

Operații

În poziția de operare, mânerul este blocat.
Pentru a muta mânerul în poziția de repaus, acesta trebuie scos axial și întors.

Desen

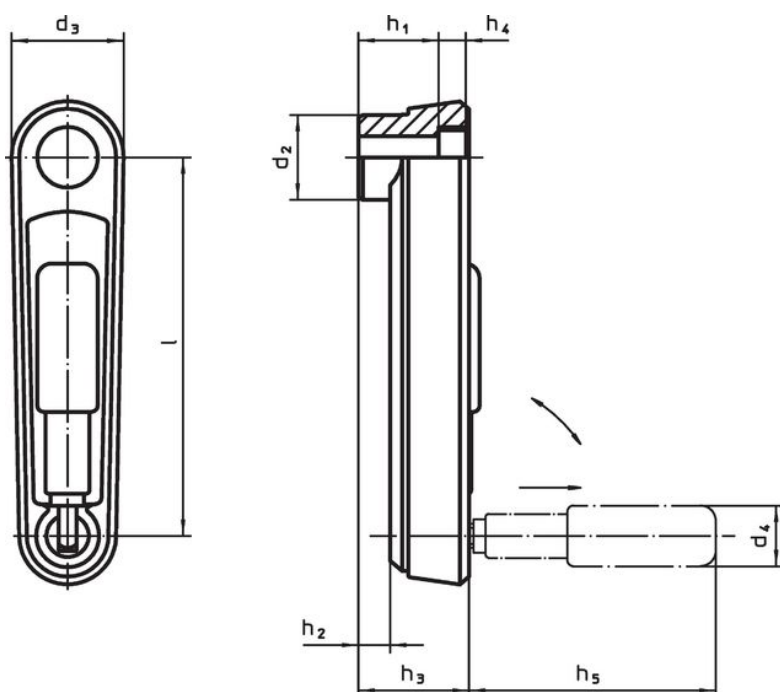


Figura 1

Figura 2

Informații comandă

l	d ₁ H7	b H11	d ₂	d ₃	Dimensiuni					d ₄ Mâner cilindric Ø	[g]	Ref. Nr.
					h ₁	h ₂ ~ [mm]	h ₃	h ₄	h ₅			
cu gaură netedă – figura 1, argintiu												
80	10	–	23,0	30	19,5	4,0	25,5	4,3	43,0	16	119	24331.0405
100	12	–	26,7	35	23,5	5,5	29,5	4,2	57,5	18	174	24331.0410
125	14	–	28,0	37	30,5	10,5	36,5	4,2	76,5	24	246	24331.0415
cu gaură netedă – figura 1, negru												
80	10	–	23,0	30	19,5	4,0	25,5	4,3	43,0	16	119	24331.0505
100	12	–	26,7	35	23,5	5,5	29,5	4,2	57,5	18	174	24331.0510
125	14	–	28,0	37	30,5	10,5	36,5	4,2	76,5	24	246	24331.0515
cu profil părtat – figura 2, argintiu												
80	–	10	23,0	30	19,5	4,0	25,5	4,3	43,0	16	117	24331.0605
100	–	12	26,7	35	23,5	5,5	29,5	4,2	57,5	18	171	24331.0610
125	–	14	28,0	37	30,5	10,5	36,5	4,2	76,5	24	240	24331.0615

l	d ₁ H7	b H11	d ₂	d ₃	Dimensiuni					d ₄ Mâner cilindric Ø	[g]	Ref. Nr.
					h ₁	h ₂ ~ [mm]	h ₃	h ₄	h ₅			
cu profil pătat – figura 2, negru												
80	–	10	23,0	30	19,5	4,0	25,5	4,3	43,0	16	117	24331.0705
100	–	12	26,7	35	23,5	5,5	29,5	4,2	57,5	18	171	24331.0710
125	–	14	28,0	37	30,5	10,5	36,5	4,2	76,5	24	240	24331.0715

Reclamație

Conform RoHS

Conține plumb – conform excepțiilor 6a / 6b / 6c.

Conține substanțe SVHC >0,1% w/w

Conține plumb - lista SVHC [REACH] din 27.06.2024.

Conține substanțe din Declarația 65



Prin expunere plumbul poate provoca cancer și afectarea fertilității
<https://www.P65Warnings.ca.gov/>

Nu conține Minerale de conflict

Acest produs nu conține substanțe desemnate drept „minerale de conflict” precum tantalul, staniul, aurul sau wolfram din Republica Democratică Congo sau din țările adiacente.