

## Manivele • cu mâner pliabil

### EH 24331.



#### Descrierea produsului

##### Material

**Element ax**  
• Oțel, brunat

**Mâner**  
• Termoplastic, negru, mat

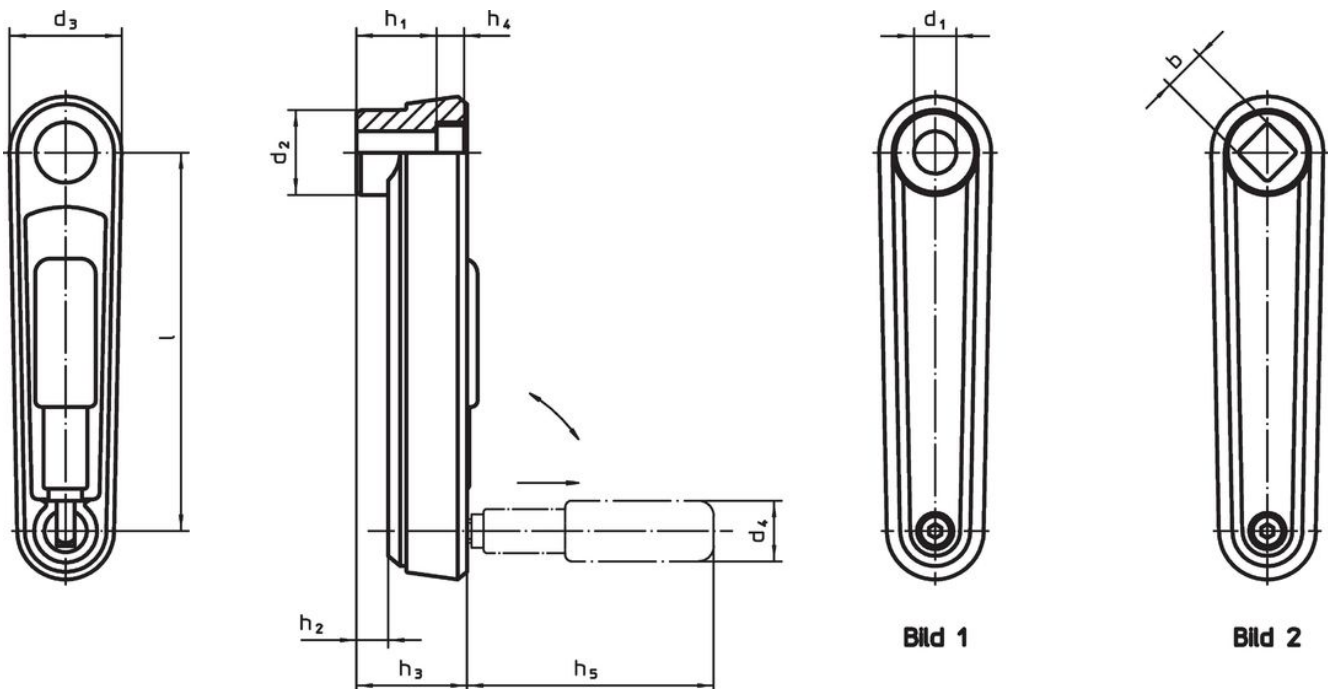
**Corp mâner**  
• Aluminiu, acoperit cu plastic, argintiu similar cu RAL 9006, structură mată  
• Aluminiu, acoperit cu plastic, similar RAL 9005, negru, mat

**Acoperire**  
• Plastic, gri deschis

##### Operații


În poziția de operare, mânerul este blocat.  
Pentru a muta mânerul în poziția de repaus, acesta trebuie scos axial și întors.

#### Desen



#### Informații comandă

l	d <sub>1</sub> H7	b H11	d <sub>2</sub>	d <sub>3</sub>	Dimensiuni					d <sub>4</sub> Mâner cilindric Ø	[g]	Ref. Nr.
					h <sub>1</sub>	h <sub>2</sub> ~	h <sub>3</sub>	h <sub>4</sub>	h <sub>5</sub>			
[mm]												
<b>cu gaură netedă – figura 1, argintiu</b>												
80	10	–	23,0	30	19,5	4,0	25,5	4,3	43,0	16	116	24331.0005
100	12	–	26,7	35	23,5	5,5	29,5	4,2	57,5	18	172	24331.0010
125	14	–	28,0	37	30,5	10,5	36,5	4,2	76,5	24	261	24331.0015
<b>cu gaură netedă – figura 1, negru</b>												
80	10	–	23,0	30	19,5	4,0	25,5	4,3	43,0	16	116	24331.0105
100	12	–	26,7	35	23,5	5,5	29,5	4,2	57,5	18	172	24331.0110
125	14	–	28,0	37	30,5	10,5	36,5	4,2	76,5	24	261	24331.0115
<b>cu profil părtat – figura 2, argintiu</b>												
80	–	10	23,0	30	19,5	4,0	25,5	4,3	43,0	16	115	24331.0205
100	–	12	26,7	35	23,5	5,5	29,5	4,2	57,5	18	170	24331.0210
125	–	14	28,0	37	30,5	10,5	36,5	4,2	76,5	24	256	24331.0215

l	d <sub>1</sub> H7	b H11	d <sub>2</sub>	d <sub>3</sub>	Dimensiuni					d <sub>4</sub> Mâner cilindric Ø	 [g]	Ref. Nr.
					h <sub>1</sub>	h <sub>2</sub> ~ [mm]	h <sub>3</sub>	h <sub>4</sub>	h <sub>5</sub>			
<b>cu profil părtat – figura 2, negru</b>												
80	–	10	23,0	30	19,5	4,0	25,5	4,3	43,0	16	115	<a href="#">24331.0305</a>
100	–	12	26,7	35	23,5	5,5	29,5	4,2	57,5	18	170	<a href="#">24331.0310</a>
125	–	14	28,0	37	30,5	10,5	36,5	4,2	76,5	24	256	<a href="#">24331.0315</a>

## Reclamație

Pentru detalii suplimentare despre conformitate, vă rugăm să selectați codul produsului dorit.