

## Manivele • oțel inoxidabil turnare fină EH 24330.



### Descrierea produsului

Partea plană a canelurii este prelucrată.

#### Material

##### Element ax

- Oțel inoxidabil 1.4301

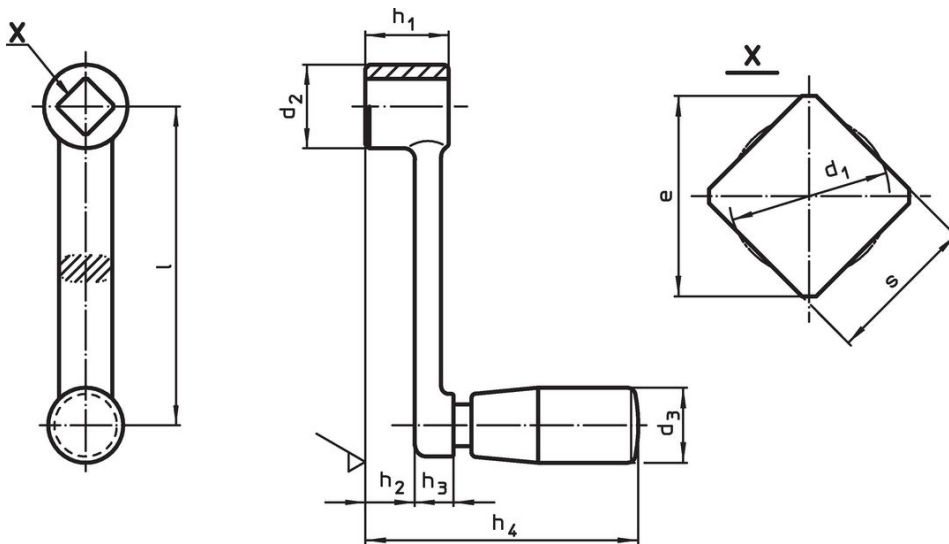
##### Corp mâner

- Oțel inoxidabil 1.4308


##### Mâner cilindric

- Termoplastic PF 31, negru

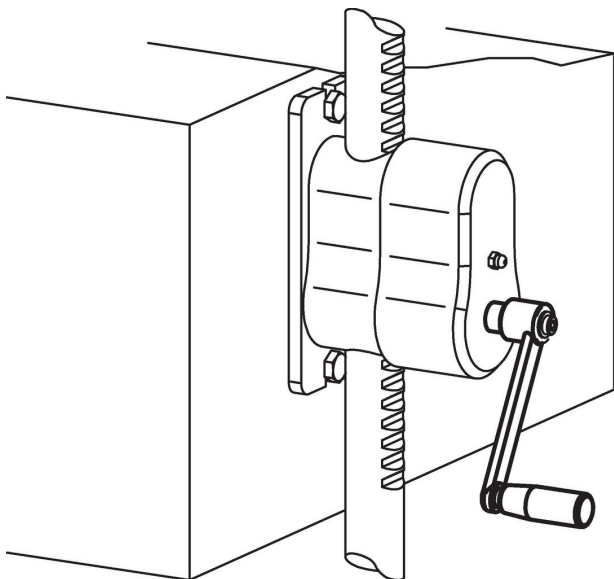
### Desen



### Informații comandă

Dimensiuni									d <sub>3</sub> Mâner cilindric Ø EH 24530. [mm]	 [g]	Ref. Nr.
l	s H11	e min.	d <sub>1</sub> max.	d <sub>2</sub>	h <sub>1</sub>	h <sub>2</sub> ~	h <sub>3</sub>	h <sub>4</sub> ~			
[mm]											
80	10	13,1	10,5	22	22	15,4	6,6	64,5	18	124	<a href="#">24330.0520</a>
100	12	16,1	12,6	26	26	17,7	8,3	78,5	21	191	<a href="#">24330.0530</a>
125	14	18,1	14,7	28	28	18,8	9,2	95,5	23	320	<a href="#">24330.0540</a>
160	17	22,2	17,9	32	32	22,6	9,4	99,5	23	370	<a href="#">24330.0550</a>

## Exemplu de aplicație



## Reclamație

### Conform RoHS

Sunt conforme Directivei 2011/65/UE și Directivei 2015/863.

### Nu conțin materiale SVHC

Nu conține substanțe SVHC cu mai mult de 0,1% w/w - lista SVHC din 27.06.2024.

### Nu conține substanțe din Declarația 65

Nu conține substanțe din Declarația 65.

<https://www.P65Warnings.ca.gov/>

### Nu conține Minerale de conflict

Acest produs nu conține substanțe desemnate drept „minerale de conflict” precum tantalul, staniul, aurul sau wolfram din Republica Democratică Congo sau din țările adiacente.