

## Manivele EH 24330.



### Descrierea produsului

#### Material

##### Corp mâner

- Zinc turnat sub presiune, plastificat, negru, mat structurat
- Aluminiu, plastificat, negru, mat

##### Mâner cilindric

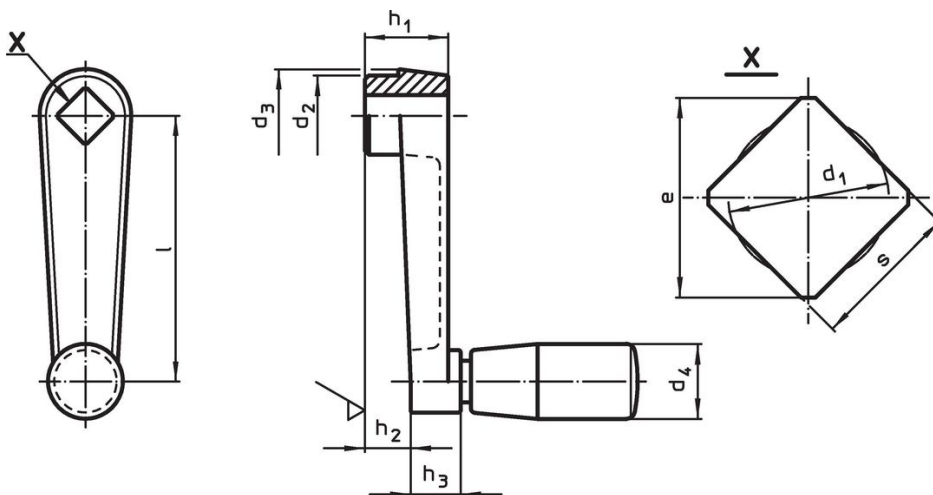
- Termoplastice PF 31, negru

#### Mai multe informații

#### Referințe

Alternativă la maneta DIN 469.

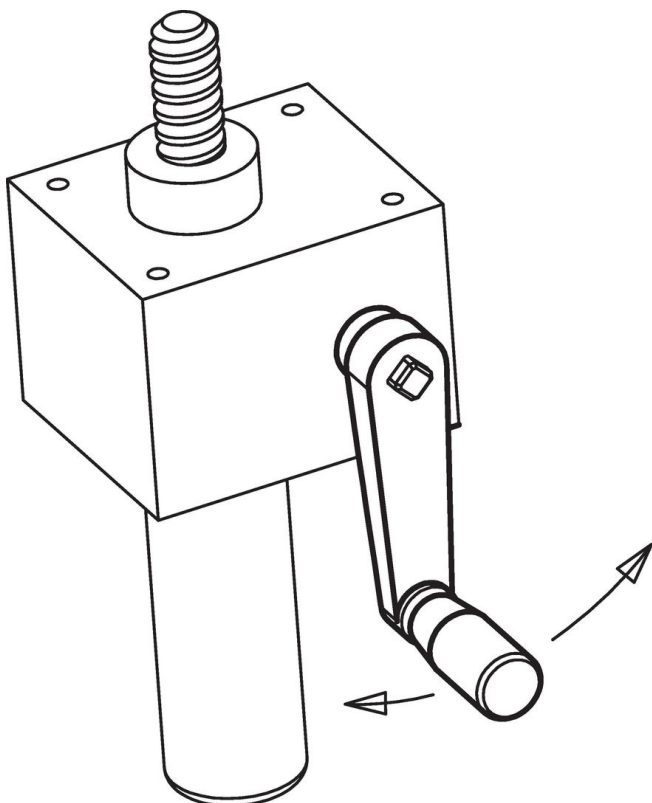
### Desen



### Informații comandă

Dimensiuni									d <sub>4</sub> Mâner cilindric Ø EH 24530. [mm]	🌡️ max. [°C]	📦 [g]	Ref. Nr.
l	s H11	e min.	d <sub>1</sub> max.	d <sub>2</sub>	d <sub>3</sub>	h <sub>1</sub>	h <sub>2</sub> ~	h <sub>3</sub>				
<b>Zinc turnat</b>												
50	8	10,1	8,4	16	18	18	10	10	14	80	58	24330.0420
64	10	13,1	10,5	19	22	20	11	12	18	80	97	24330.0422
80	10	13,1	10,5	23	26	24	14	14	21	80	166	24330.0424
100	12	16,1	12,6	27	30	28	17	15	23	80	270	24330.0436
<b>Aluminiu Al</b>												
80	10	13,1	10,5	23	26	24	14	14	21	80	97	24330.0410
100	12	16,1	12,6	27	30	28	17	15	23	80	161	24330.0412
125	14	18,1	14,7	32	35	34	22	18	26	80	251	24330.0414
160	17	22,2	17,9	35	39	38	26	18	26	80	280	24330.0416

## Exemplu de aplicație



## Reclamație

### Conform RoHS

Conține plumb – conform excepțiilor 6a / 6b / 6c.

### Conține substanțe SVHC >0,1% w/w

Conține plumb - lista SVHC [REACH] din 27.06.2024.

### Conține substanțe din Declarația 65



Prin expunere plumbul poate provoca cancer și afectarea fertilității  
<https://www.P65Warnings.ca.gov/>

### Nu conține Minerale de conflict

Acest produs nu conține substanțe desemnate drept „minerale de conflict” precum tantalul, staniul, aurul sau wolfram din Republica Democratică Congo sau din țările adiacente.