

## Manivele • DIN 468 pârghie în formă de S și capăt pătrat DIN 79 EH 24330.



### Descrierea produsului

Manivele din fontă polizată și sablată. Butuc prelucrat.

### Material

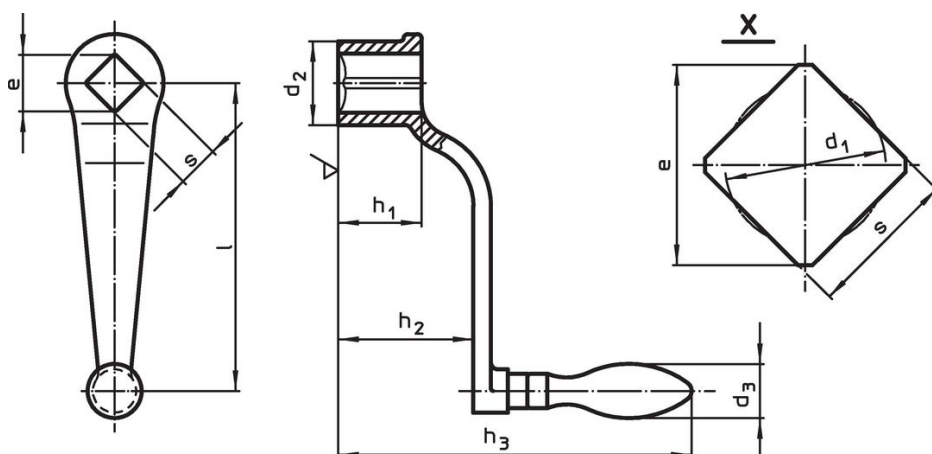
#### Mânerul mașinii

- Oțel, strunjit, zincat prin galvanizare, pasivat

#### Corp mâner

- Fontă (GTW), acoperit cu plastic, negru
- Fontă grafit nodular, acoperit cu plastic, negru


### Desen



### Informații comandă

l	s H11	e min.	Dimensiuni					d <sub>3</sub> Manetă mașină Ø [mm]	[g]	Ref. Nr.
			d <sub>1</sub> [mm]	d <sub>2</sub>	h <sub>1</sub>	h <sub>2</sub> ~	h <sub>3</sub>			
<b>cu manetă rotativă (EH 24460., DIN 98), forma D</b>										
63	10	13,1	10,5	20	20	32	96	16	128	24330.0210 <sup>1)</sup>
80	10	13,1	10,5	24	24	38	116	18	201	24330.0220
80	12	16,1	12,6	24	24	38	116	18	200	24330.0221
100	12	16,1	12,6	28	28	48	126	20	310	24330.0230
100	14	18,1	14,7	28	28	48	126	20	291	24330.0231
125	14	18,1	14,7	34	34	55	150	22	464	24330.0240
125	17	22,2	17,9	34	34	55	150	22	455	24330.0241
160	17	22,2	17,9	38	38	65	160	25	674	24330.0250
160	19	25,2	20,0	38	38	65	160	25	664	24330.0251
200	19	25,2	20,0	44	44	78	202	28	1083	24330.0260
200	22	28,2	23,1	44	44	78	202	28	1048	24330.0261
250	22	28,2	23,1	48	48	90	214	32	1466	24330.0270
250	24	32,2	25,3	48	48	90	214	32	1478	24330.0271
315	24	32,2	25,3	54	54	105	248	36	2303	24330.0280
315	27	36,2	28,4	54	54	105	248	36	2200	24330.0281
<b>cu manetă fixă (EH 24450., DIN 39), forma F</b>										
63	10	13,1	10,5	20	20	32	92	16	136	24330.0310 <sup>1)</sup>
80	10	13,1	10,5	24	24	38	114	18	187	24330.0320
80	12	16,1	12,6	24	24	38	114	18	183	24330.0321
100	12	16,1	12,6	28	28	48	124	20	288	24330.0330

<sup>1)</sup> Mâner realizat din fontă (GTW)

l	s H11	e min.	Dimensiuni					d <sub>3</sub> Manetă mașină Ø [mm]	 [g]	Ref. Nr.
			d <sub>1</sub> [mm]	d <sub>2</sub>	h <sub>1</sub>	h <sub>2</sub> ~	h <sub>3</sub>			
100	14	18,1	14,7	28	28	48	124	20	292	24330.0331
125	14	18,1	14,7	34	34	55	148	22	460	24330.0340
125	17	22,2	17,9	34	34	55	148	22	439	24330.0341
160	17	22,2	17,9	38	38	65	158	25	661	24330.0350
160	19	25,2	20,0	38	38	65	158	25	627	24330.0351
200	19	25,2	20,0	44	44	78	197	28	1020	24330.0360
200	22	28,2	23,1	44	44	78	197	28	1004	24330.0361
250	22	28,2	23,1	48	48	90	209	32	1490	24330.0370
250	24	32,2	25,3	48	48	90	209	32	1415	24330.0371
315	24	32,2	25,3	54	54	105	243	36	2200	24330.0380
315	27	36,2	28,4	54	54	105	243	36	2100	24330.0381

<sup>1)</sup> Mâner realizat din fontă (GTW)

## Reclamație

### Conform RoHS

Conține plumb – conform excepțiilor 6a / 6b / 6c.

### Conține substanțe SVHC >0,1% w/w

Conține plumb - lista SVHC [REACH] din 27.06.2024.

### Conține substanțe din Declarația 65



Prin expunere plumbul poate provoca cancer și afectarea fertilității  
<https://www.P65Warnings.ca.gov/>

### Nu conține Minerale de conflict

Acest produs nu conține substanțe desemnate drept „minerale de conflict” precum tantalul, staniul, aurul sau wolfram din Republica Democratică Congo sau din țările adiacente.