

Manivele • DIN 469 dreaptă cu pătrat DIN 79 EH 24330.



Descrierea produsului

Manivele din fontă polizată și sablată. Butuc prelucrat.

Material

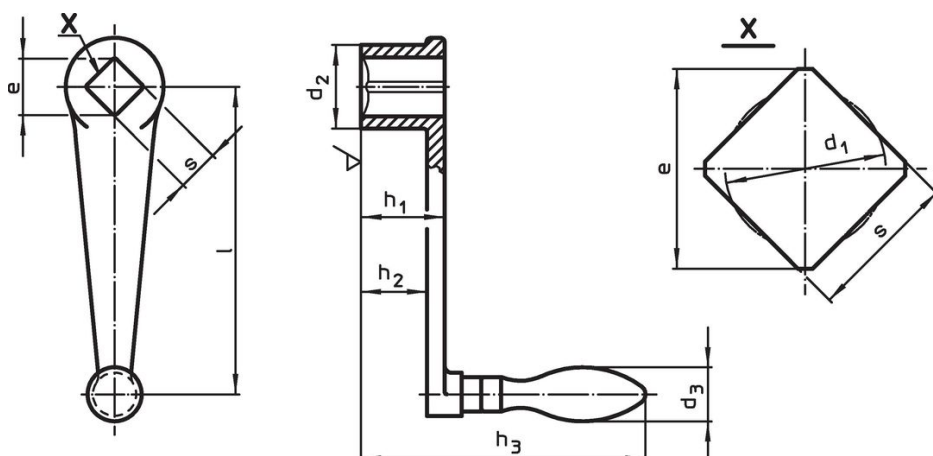
Mănerul mașinii

- Oțel, strunjit, zincat prin galvanizare, pasivat

Corp mâner

- Fontă (GTW), acoperit cu plastic, negru
- Fontă grafit nodular, acoperit cu plastic, negru


Desen



Informații comandă

l	s H11	e min.	Dimensiuni					d ₃ Manetă mașină Ø [mm]	[g]	Ref. Nr.
			d ₁	d ₂	h ₁	h ₂	h ₃			
[mm]										
cu manetă rotativă (EH 24460., DIN 98), forma D										
63	10	13,1	10,5	20	20	15	79	16	118	24330.0010 ¹⁾
80	10	13,1	10,5	24	24	18	97	18	211	24330.0020
80	12	16,1	12,6	24	24	18	97	18	197	24330.0021
100	12	16,1	12,6	28	28	21	100	20	297	24330.0030
100	14	18,1	14,7	28	28	21	100	20	293	24330.0031
125	14	18,1	14,7	34	34	26	122	22	468	24330.0040
125	17	22,2	17,9	34	34	26	122	22	433	24330.0041
160	17	22,2	17,9	38	38	29	126	25	667	24330.0050
160	19	25,2	20,0	38	38	29	126	25	665	24330.0051
200	19	25,2	20,0	44	44	34	160	28	1054	24330.0060
200	22	28,2	23,1	44	44	34	160	28	992	24330.0061
250	22	28,2	23,1	48	48	36	162	32	1441	24330.0070
250	24	32,2	25,3	48	48	36	162	32	1409	24330.0071
cu manetă fixă (EH 24450., DIN 39), forma F										
63	10	13,1	10,5	20	20	15	74	16	109	24330.0110 ¹⁾
80	10	13,1	10,5	24	24	18	94	18	183	24330.0120
80	12	16,1	12,6	24	24	18	94	18	186	24330.0121
100	12	16,1	12,6	28	28	21	98	20	278	24330.0130
100	14	18,1	14,7	28	28	21	98	20	259	24330.0131
125	14	18,1	14,7	34	34	26	120	22	444	24330.0140

¹⁾ Măner realizat din fontă (GTW)

l	s H11	e min.	Dimensiuni					d ₃ Manetă mașină Ø [mm]	 [g]	Ref. Nr.
			d ₁ [mm]	d ₂	h ₁	h ₂ ~	h ₃			
125	17	22,2	17,9	34	34	26	120	22	433	24330.0141
160	17	22,2	17,9	38	38	29	122	25	786	24330.0150
160	19	25,2	20,0	38	38	29	122	25	633	24330.0151
200	19	25,2	20,0	44	44	34	154	28	962	24330.0160
200	22	28,2	23,1	44	44	34	154	28	983	24330.0161
250	22	28,2	23,1	48	48	36	157	32	1360	24330.0170
250	24	32,2	25,3	48	48	36	157	32	1678	24330.0171

¹⁾ Mâner realizat din fontă (GTW)

Reclamație

Pentru detalii suplimentare despre conformitate, vă rugăm să selectați codul produsului dorit.