

Mânere tubulare • straight, front mounting

EH 24321.



Descrierea produsului

Mânerele tubulare sunt utilizate, de exemplu, pe ușiile utilajelor.

Material

Mâner

- Zinc turnat sub presiune, plastificat, argintiu similar RAL 9006, mat structurat
- Zinc turnat sub presiune, plastificat, negru similar RAL 9005, mat structurat

Handle shank

- Aluminiu, anodizat
- Aluminiu, acoperit cu plastic, similar RAL 9005, negru, mat

Capac

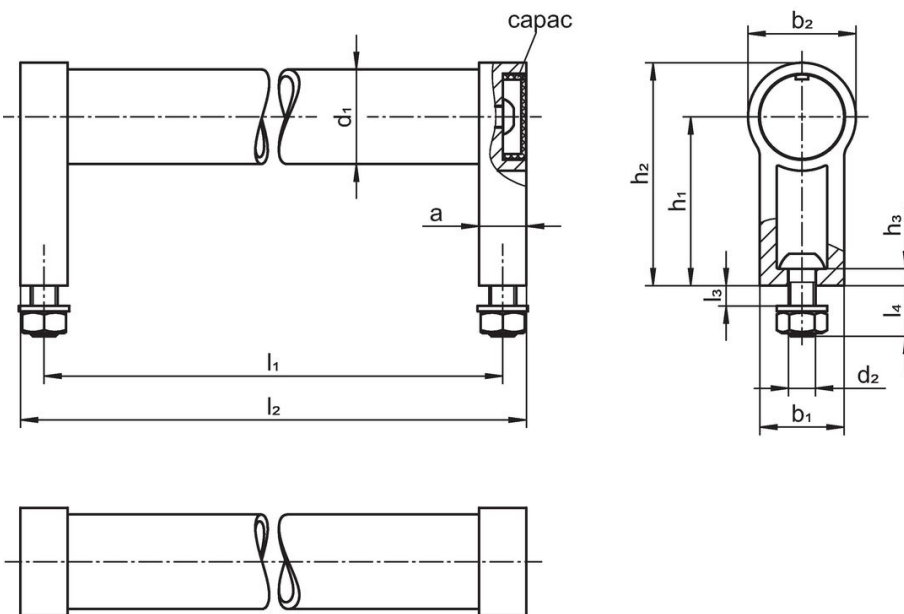
- Plastic, gri deschis

Mai multe informații

Note

Variantă specială la cerere.

Desen



Informații comandă

d ₁	l ₁ ±0,25	a	Dimensiuni					[g]	Ref. Nr.
			b ₁	d ₂	h ₁	h ₂	l ₂		
[mm]									
argintiu similar cu RAL 9006									
28	200	14	25	M6	50	66	214	320	24321.0700
28	250	14	25	M6	50	66	264	320	24321.0705
28	300	14	25	M6	50	66	314	360	24321.0710
28	350	14	25	M6	50	66	364	400	24321.0715
28	400	14	25	M6	50	66	414	440	24321.0720
28	500	14	25	M6	50	66	514	480	24321.0725
28	600	14	25	M6	50	66	614	500	24321.0730
negru similar cu RAL 9005									
28	200	14	25	M6	50	66	214	300	24321.0800
28	250	14	25	M6	50	66	264	360	24321.0805
28	300	14	25	M6	50	66	314	360	24321.0810

d ₁	l ₁ ±0,25	a	Dimensiuni					[g]	Ref. Nr.
			b ₁	d ₂	h ₁	h ₂	l ₂		
[mm]									
28	350	14	25	M6	50	66	364	380	24321.0815
28	400	14	25	M6	50	66	414	440	24321.0820
28	500	14	25	M6	50	66	514	480	24321.0825
28	600	14	25	M6	50	66	614	500	24321.0830

Reclamație

Conform RoHS

Sunt conforme Directivei 2011/65/UE și Directivei 2015/863.

Nu conține materiale SVHC

Nu conține substanțe SVHC cu mai mult de 0,1% w/w - lista SVHC din 27.06.2024.

Nu conține substanțe din Declarația 65

Nu conține substanțe din Declarația 65.

<https://www.P65Warnings.ca.gov/>

Nu conține Minerale de conflict

Acest produs nu conține substanțe desemnate drept „minerale de conflict” precum tantalul, staniul, aurul sau wolfram din Republica Democratică Congo sau din țările adiacente.