

Mânere tip U • plastic EH 24320.



Descrierea produsului

Mânerele U sunt utilizate, de exemplu, pe ușile utilajelor, ușii de mobilier, ușii de dulapuri, sertare și sisteme de sertare.
Aceste mânere U realizate din fibră de sticlă, se caracterizează prin construcția lor ergonomică și stabilă și forma lor simplă.

Material

Bucșă
• Alamă

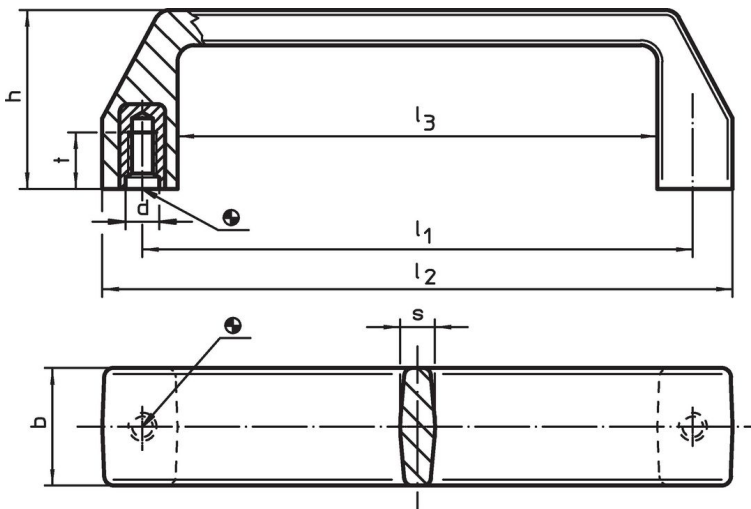
Mâner

• Termoplastice PA, întărit cu fibră de sticlă, negru

Asamblare

Montajul din spate.

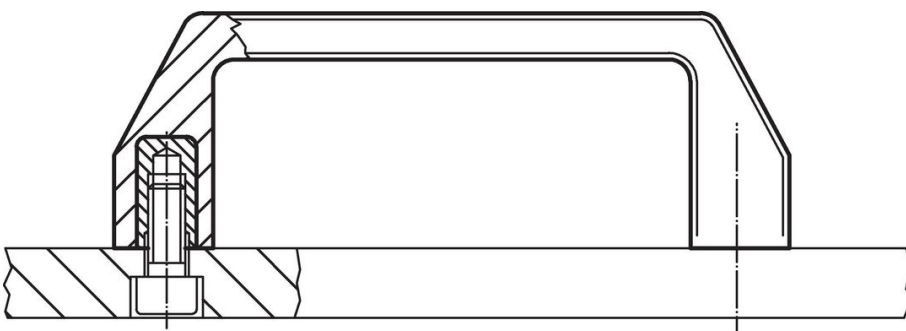
Desen



Informații comandă

Dimensiuni								max. [°C]	[g]	Ref. Nr.
l_1 $\pm 0,5$	d	b	h	l_2	l_3	s	t			
[mm]										
93,5	M6	21	36	107	79	6,0	10	100	31	24320.0210
117,0	M6	25	38	134	102	7,5	12	100	54	24320.0220
117,0	M8	25	38	134	102	7,5	12	100	50	24320.0230
132,0	M8	26	45	150	116	8,0	13	100	59	24320.0240

Exemplu de aplicație



Reclamație

Pentru detalii suplimentare despre conformitate, vă rugăm să selectați codul produsului dorit.