

Mânere tip U • diagonală

EH 24300.



Descrierea produsului

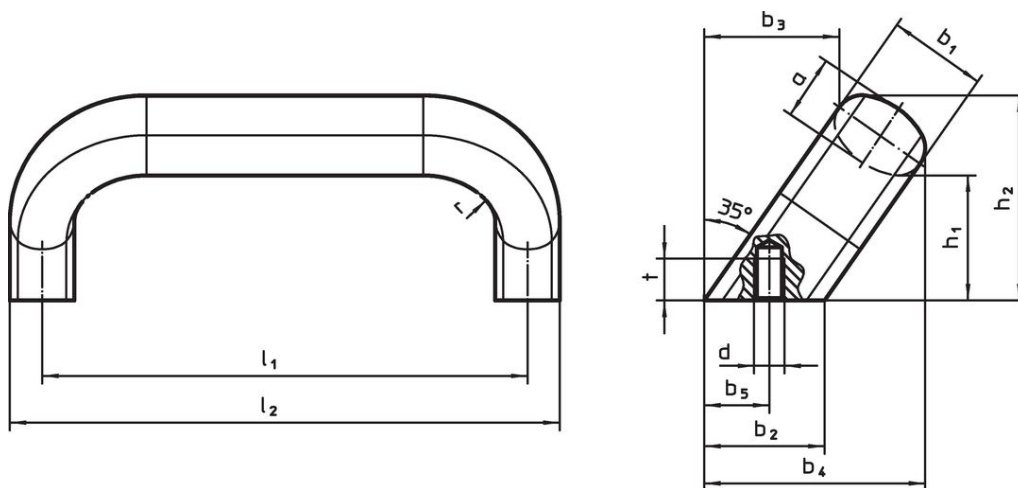
Mânerele U sunt utilizate, de exemplu, pe ușile utilajelor, ușii de mobilier, ușii de dulapuri, sertare și sisteme de sertare.

Material

Mâner

- Oțel inoxidabil 1.4301, sablare mată

Desen



Informații comandă

b ₁	l ₁ ±0,25	l ₂	a	b ₂	b ₃	Dimensiuni							[g]	Ref. Nr.	
						b ₄	b ₅ +1	d	h ₁	h ₂	r	t			
[mm]															
20	112	125	13	24	32	50	13,5	M6	32	48	13	10	301	24300.0805	
20	128	141	13	24	32	50	13,5	M6	32	48	13	10	325	24300.0810	
26	128	145	17	32	34	57	18,0	M8	34	54	17	12	550	24300.0815	
26	160	177	17	32	34	57	18,0	M8	34	54	17	12	631	24300.0820	

Reclamație

Conform RoHS

Sunt conforme Directivei 2011/65/UE și Directivei 2015/863.

Nu conține materiale SVHC

Nu conține substanțe SVHC cu mai mult de 0,1% w/w - lista SVHC din 27.06.2024.

Nu conține substanțe din Declarația 65

Nu conține substanțe din Declarația 65.

<https://www.P65Warnings.ca.gov/>

Nu conține Minerale de conflict

Acest produs nu conține substanțe desemnate drept „minerale de conflict” precum tantalul, staniul, aurul sau wolfram din Republica Democratică Congo sau din țările adiacente.