

Mânere rotative • tip fluture, unisens EH 24101.



Descrierea produsului

Se pot folosi pentru închiderea și fixarea ușilor, sertarelor precum la transport etc.
Poziție de indexare 4 x 90°.

Material

Flansă

- Zinc turnat sub presiune, plastificat, negru

Maneta

- Zinc turnat sub presiune, plastificat, argintiu similar RAL 9006, mat structurat
- Zinc turnat sub presiune, plastificat, negru similar RAL 9005, mat structurat

Elemente interne

- Zinc turnat
- Oțel
- plastic

Desen

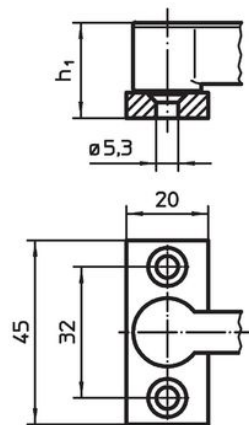
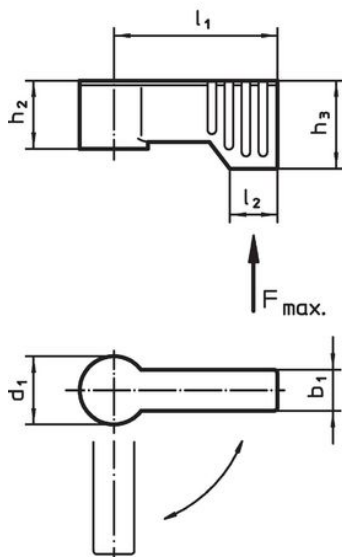


Figura 1

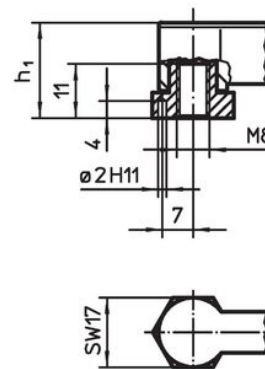


Figura 2

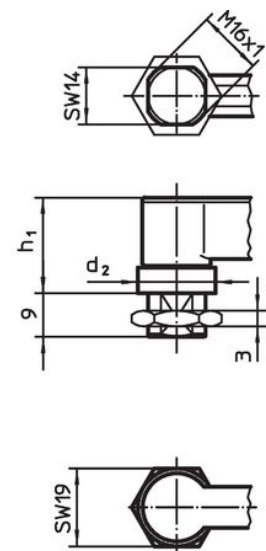
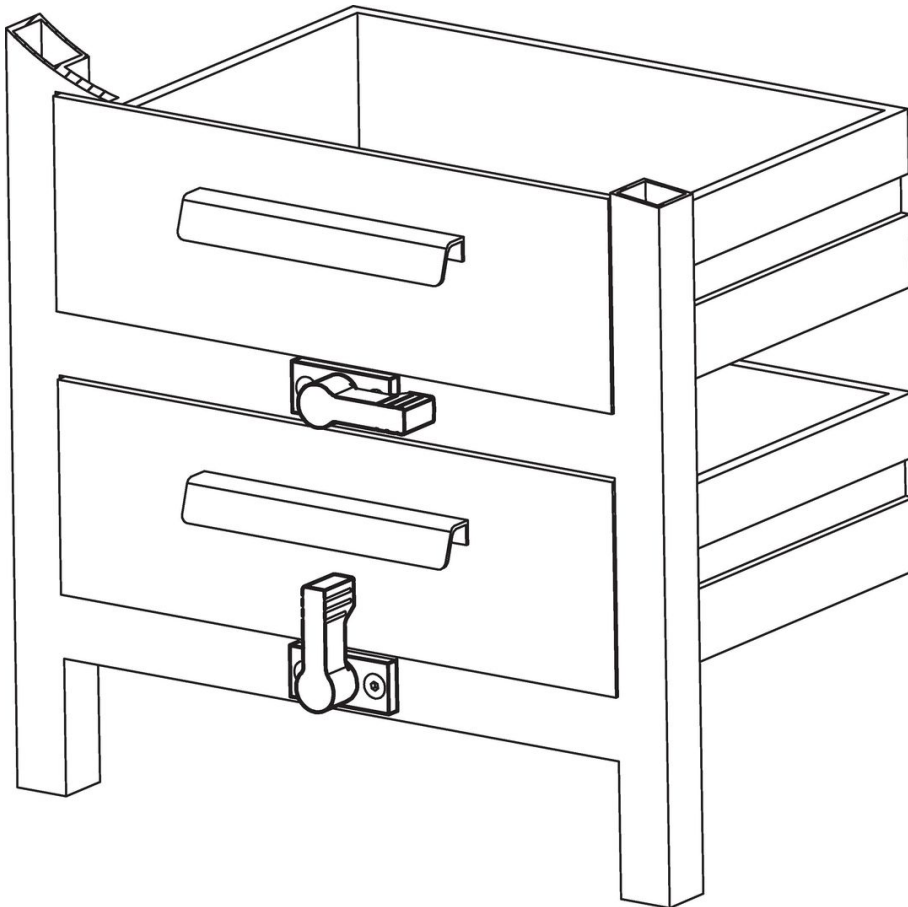


Figura 3

Informații comandă

d ₁	l ₁	b ₁	d ₂	Dimensiuni			l ₂	Sarcină max. F max. [N]	[g]	Ref. Nr.
				h ₁ ~ [mm]	h ₂ ~	h ₃ min.				
cu flanșă de montaj – figura 1, argintiu										
17	40	10	–	22	16,5	21,5	11	450	75	24101.0201
17	55	10	–	22	16,5	21,5	11	450	83	24101.0204
cu flanșă de montaj – figura 1, negru										
17	40	10	–	22	16,5	21,5	11	450	75	24101.0202
17	55	10	–	22	16,5	21,5	11	450	83	24101.0203
cu filet interior – figura 2, argintiu										
17	40	10	–	22	16,5	21,5	11	450	57	24101.0231
17	55	10	–	22	16,5	21,5	11	450	65	24101.0234
cu filet interior – figura 2, negru										
17	40	10	–	22	16,5	21,5	11	450	57	24101.0232
17	55	10	–	22	16,5	21,5	11	450	65	24101.0233
cu filet exterior – figura 3, argintiu										
17	40	10	19	22	16,5	21,5	11	450	69	24101.0261
17	55	10	19	22	16,5	21,5	11	450	76	24101.0264
cu filet exterior – figura 3, negru										
17	40	10	19	22	16,5	21,5	11	450	69	24101.0262
17	55	10	19	22	16,5	21,5	11	450	76	24101.0263

Exemplu de aplicație



Reclamație

Conform RoHS

Sunt conforme Directivei 2011/65/UE și Directivei 2015/863.

Nu conțin materiale SVHC

Nu conține substanțe SVHC cu mai mult de 0,1% w/w - lista SVHC din 23.01.2024.

Nu conține substanțe din Declarația 65

Nu conține substanțe din Declarația 65.

<https://www.P65Warnings.ca.gov/>

Nu conține Minerale de conflict

Acest produs nu conține substanțe desemnate drept „minerale de conflict” precum tantalul, staniul, aurul sau wolfram din Republica Democratică Congo sau din țările adiacente.