

## Elemente de bază

EH 23700.



### Descrierea produsului

#### Material

##### Corp

- Oțel, brunat

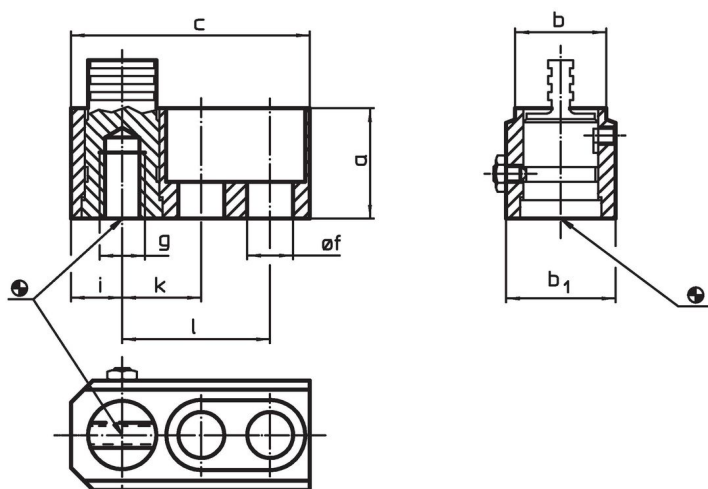
##### Piese supuse uzurii

- Oțel tratat termic

##### Tijă de transmisie

- Oțel special

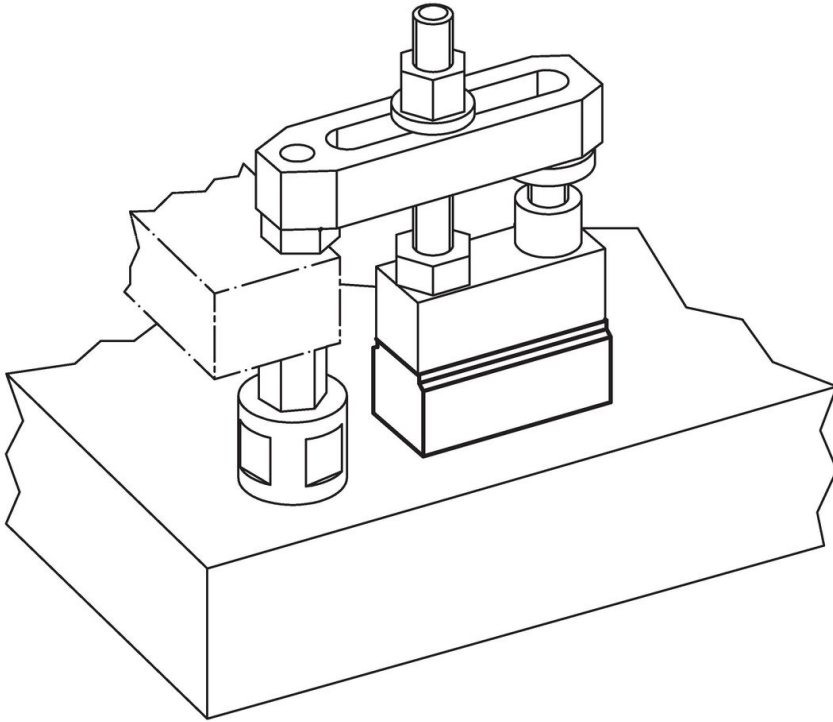
### Desen



### Informații comandă

a	b	c	b <sub>1</sub>	Dimensiuni					[g]	Ref. Nr.
				f	g	i	k	l		
30	25	65	30	12,5	M12	12,5	20	40	297	23700.0312
40	30	80	40	17,0	M16	16,0	25	50	641	23700.0316

## Exemplu de aplicație



## Reclamație

### Conform RoHS

Sunt conforme Directivei 2011/65/UE și Directivei 2015/863.

### Nu conțin materiale SVHC

Nu conține substanțe SVHC cu mai mult de 0,1% w/w - lista SVHC din 23.01.2024.

### Nu conține substanțe din Declarația 65

Nu conține substanțe din Declarația 65.

<https://www.P65Warnings.ca.gov/>

### Nu conține Minerale de conflict

Acest produs nu conține substanțe desemnate drept „minerale de conflict” precum tantalul, staniul, aurul sau wolfram din Republica Democratică Congo sau din țările adiacente.