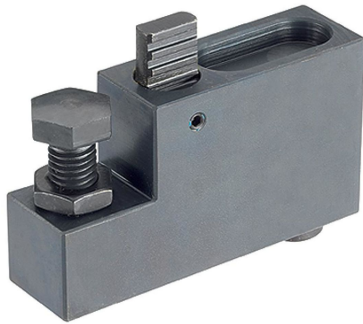


## Elemente intermediare • cu reazem

EH 23700.



### Descrierea produsului

#### Material

##### Corp

- Oțel, brunat

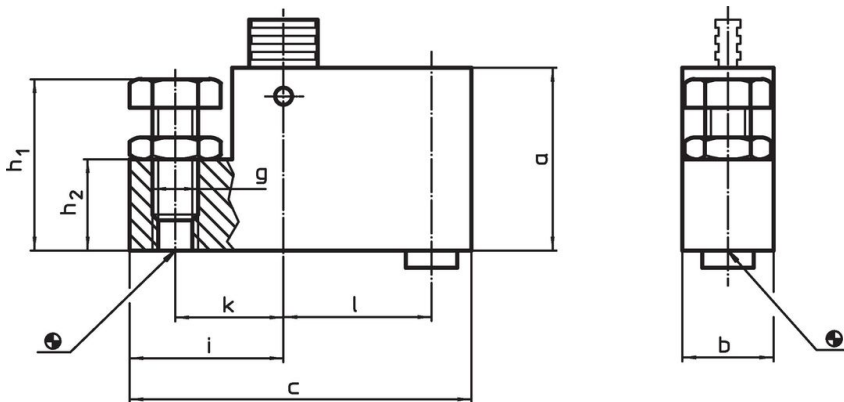
##### Piese supuse uzurii

- Oțel tratat termic

##### Tijă de transmisie

- Oțel special

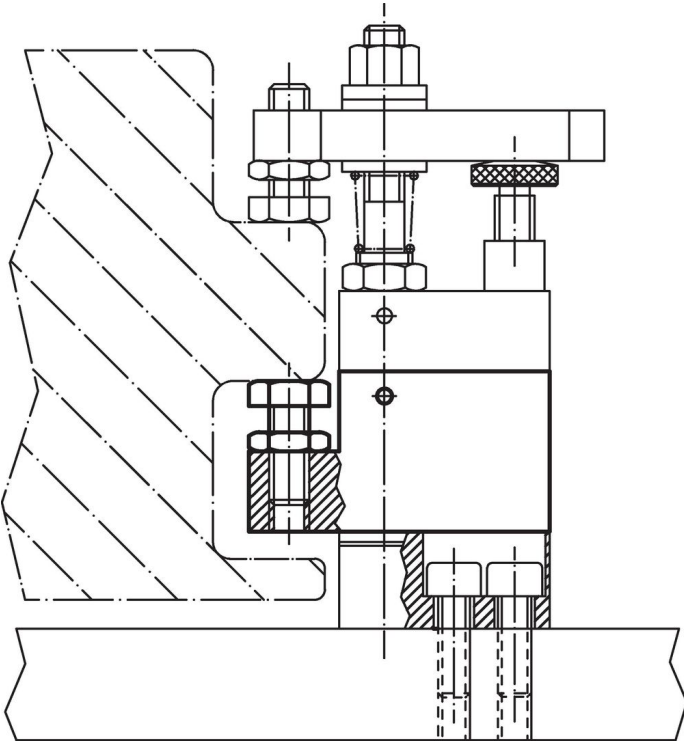
### Desen



### Informații comandă

a	b	c	g	Dimensiuni					[g]	Ref. Nr.
				$h_1$ [mm]	$h_2$	i	k	l		
50	25	92	M12	38 – 53	25	39,5	28	40	733	<a href="#">23700.0212</a>
60	30	112	M16	48 – 68	30	48,0	34	50	1331	<a href="#">23700.0216</a>

## Exemplu de aplicație



## Reclamație

### Conform RoHS

Sunt conforme Directivei 2011/65/UE și Directivei 2015/863.

### Nu conține materiale SVHC

Nu conține substanțe SVHC cu mai mult de 0,1% w/w - lista SVHC din 27.06.2024.

### Nu conține substanțe din Declarația 65

Nu conține substanțe din Declarația 65.

<https://www.P65Warnings.ca.gov/>

### Nu conține Minerale de conflict

Acest produs nu conține substanțe desemnate drept „minerale de conflict” precum tantalul, staniul, aurul sau wolfram din Republica Democratică Congo sau din țările adiacente.