

Elemente intermediare

EH 23700.



Descrierea produsului

Material

Corp

- Oțel, brunat

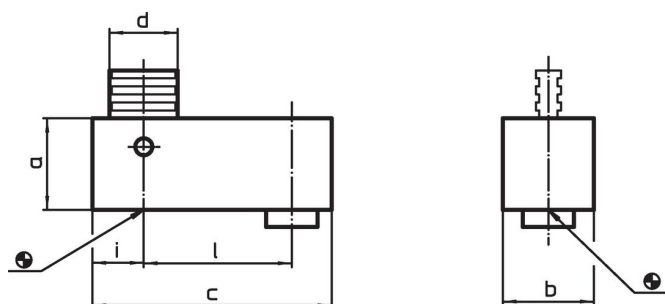
Piese supuse uzurii

- Oțel tratat termic

Tijă de transmisie

- Oțel special

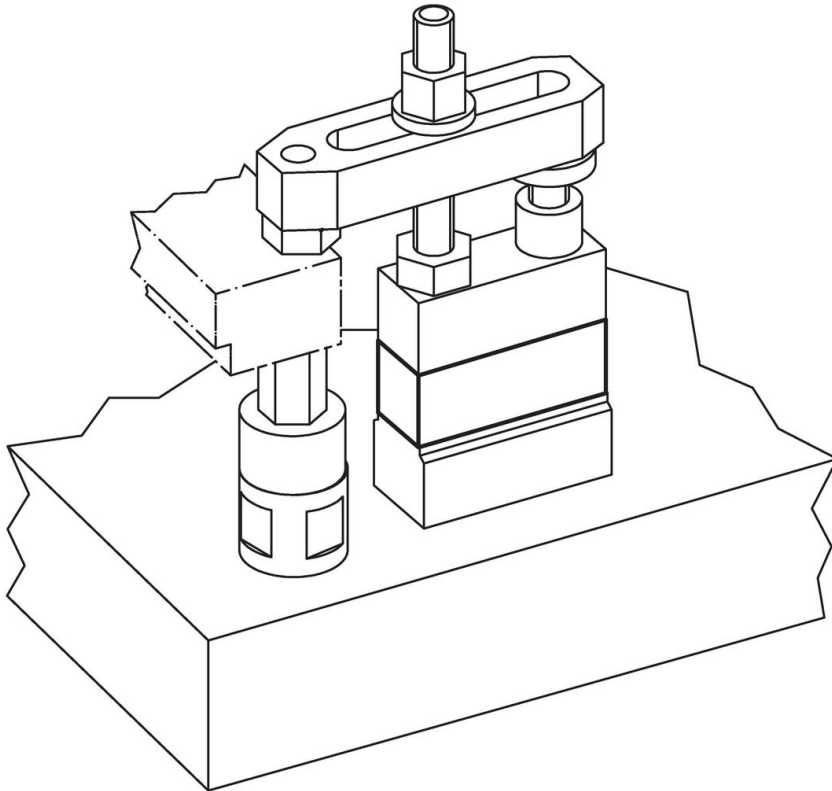
Desen



Informații comandă

a	b	c	Dimensiuni				[g]	Ref. Nr.
			d	i	l	[mm]		
25	25	65	16	12,5	40	261	23700.0121	
50	25	65	16	12,5	40	580	23700.0122	
100	25	65	16	12,5	40	1201	23700.0123	
30	30	78	22	14,0	50	468	23700.0161	
60	30	78	22	14,0	50	1032	23700.0162	
120	30	78	22	14,0	50	2149	23700.0163	
240	30	78	22	14,0	50	4340	23700.0164	

Exemplu de aplicație



Reclamație

Conform RoHS

Sunt conforme Directivei 2011/65/UE și Directivei 2015/863.

Nu conțin materiale SVHC

Nu conține substanțe SVHC cu mai mult de 0,1% w/w - lista SVHC din 27.06.2024.

Nu conține substanțe din Declarația 65

Nu conține substanțe din Declarația 65.

<https://www.P65Warnings.ca.gov/>

Nu conține Minerale de conflict

Acest produs nu conține substanțe desemnate drept „minerale de conflict” precum tantalul, staniul, aurul sau wolfram din Republica Democratică Congo sau din țările adiacente.