

## Elemente de fixare EH 23700.



### Descrierea produsului

#### Material

##### Corp

- Oțel, brunat

##### Piese supuse uzurii

- Oțel tratat termic

##### Tijă de transmisie

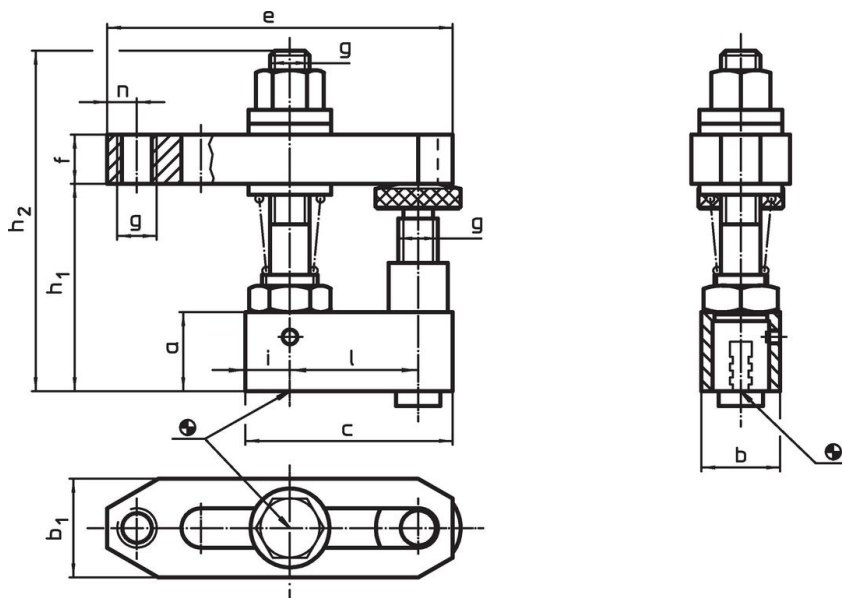
- Oțel special

#### Mai multe informații

#### Produse asociate

- Bridă dreaptă, lungă
- Elemente intermediare
- Elemente intermediare, cu reazem
- Elemente de bază
- Elemente de bază, rotativ
- Elemente de bază, varianta joasă
- Elemente de bază, cu gaură de poziționare

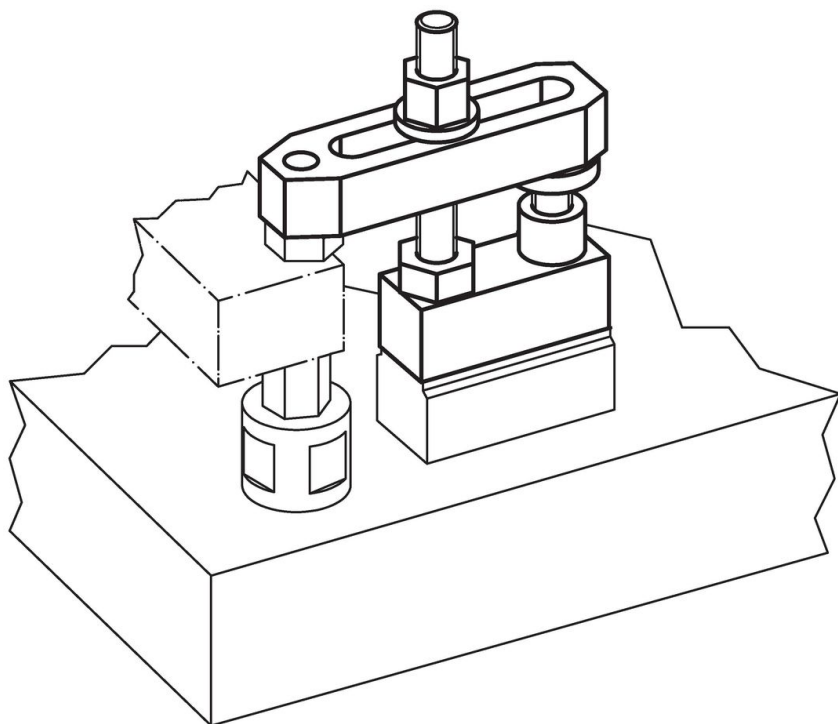
### Desen



### Informații comandă

Dimensiuni													[g]	Ref. Nr.
a	b	c	b <sub>1</sub>	e	f	g	h <sub>1</sub>	h <sub>2</sub>	i	l	n			
25	25	65	35	110	20	M12	48 – 78	112	12,5	40	10	870	23700.0012	
30	30	78	40	142	30	M16	60 – 96	145	14,0	50	13	1703	23700.0016	

## Exemplu de aplicație



## Reclamație

### Conform RoHS

Sunt conforme Directivei 2011/65/UE și Directivei 2015/863.

### Nu conțin materiale SVHC

Nu conține substanțe SVHC cu mai mult de 0,1% w/w - lista SVHC din 27.06.2024.

### Nu conține substanțe din Declarația 65

Nu conține substanțe din Declarația 65.

<https://www.P65Warnings.ca.gov/>

### Nu conține Minerale de conflict

Acest produs nu conține substanțe desemnate drept „minerale de conflict” precum tantalul, staniul, aurul sau wolfram din Republica Democratică Congo sau din țările adiacente.