

## Elemente de fixare cu excentric

EH 23410.



### Descrierea produsului

Clemele cu excentric permit strângerea și eliberarea rapidă și sigură, cu un domeniu de reglare relativ mare și o forță de tensionare ridicată. Șaiba cu excentric permite un efect de prindere radială fără trepte în orice poziție de strângere. În plus, clema cu excentric este auto-blocantă. Clema poate fi folosită ca o oprire fără trepte, prin scoaterea șaibe de împingere.

### Material

#### Măner

- Oțel, șlefuit, brunat
- Oțel inoxidabil 1.4305, sablare mată

#### Corp

- Oțel, călit, brunat
- Oțel inoxidabil 1.4305, nichelat

#### Șurub

- Oțel, călit, brunat
- Oțel inoxidabil 1.4021, tratat termic, nichelat

#### Maner sferic

- Duroplastic PF 31, negru, DIN 319

### Asamblare

Strângeți șurubul M 10 (SW 6). Asigurați o forță de strângere de max. 40 Nm.

### Operații

Șurubul și șaiba sunt reglabile. După ce a fost înșurubată, maneta de fixare poate fi ușor rotită în poziția dorită. Pentru Ref. Nr. 23410.0050 / .0051, treptele ajută la poziționarea pârghiei de prindere în poziția preferată.

### Mai multe informații

### Note

Varianta cu filet stânga disponibilă la cerere.

### Desen

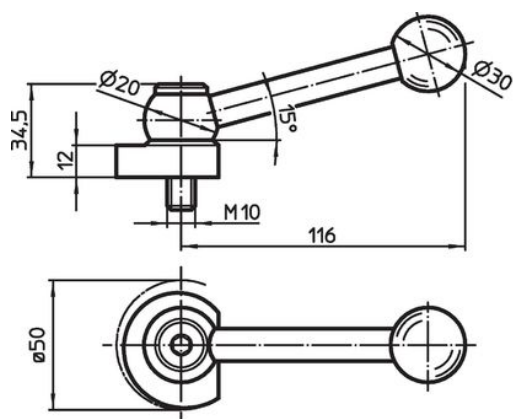


Figura 1

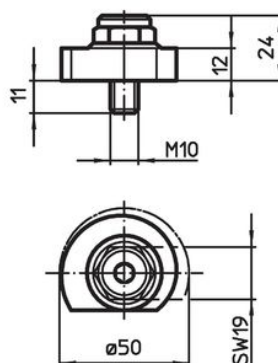
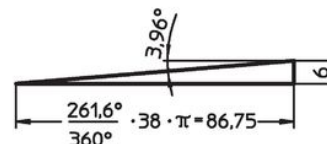
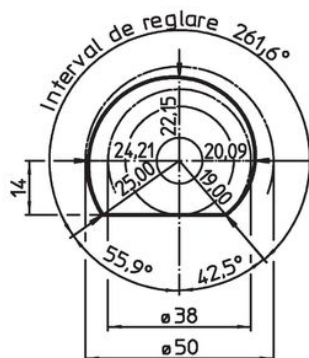
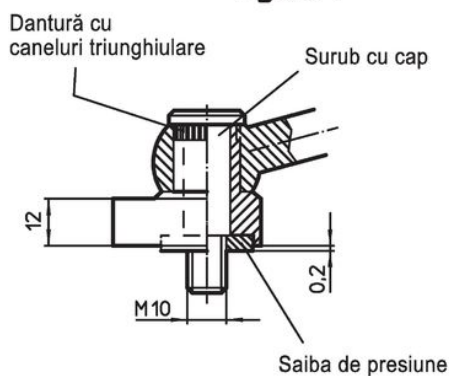



Figura 2



### Informații comandă

	 [g]	Ref. Nr.
cu mâner de fixare – figura 1, Oțel	317	23410.0050
cu mâner de fixare – figura 1, Oțel inoxidabil	317	23410.0051
cu șurub de prindere – figura 2, Oțel	159	23410.0150
cu șurub de prindere – figura 2, Oțel inoxidabil	159	23410.0151

### Reclamație

Pentru detalii suplimentare despre conformitate, vă rugăm să selectați codul produsului dorit.