

## Axe de pivotare

EH 23400.



### Descrierea produsului

#### Material

##### Pin de sprijin

- Oțel inoxidabil 1.4021, tratat termic

##### Inel de siguranță

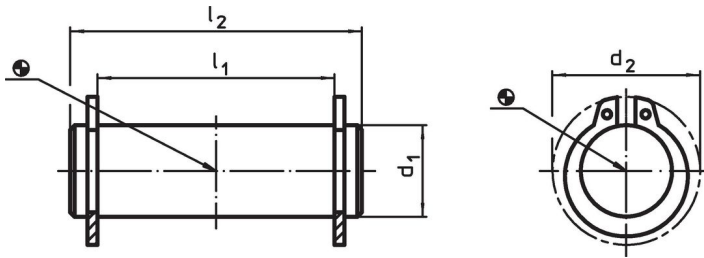
- Oțel inoxidabil 1.4310

#### Mai multe informații

#### Referințe

Adecvat pentru leviere excentrice EH 23390. și aplicații similare.

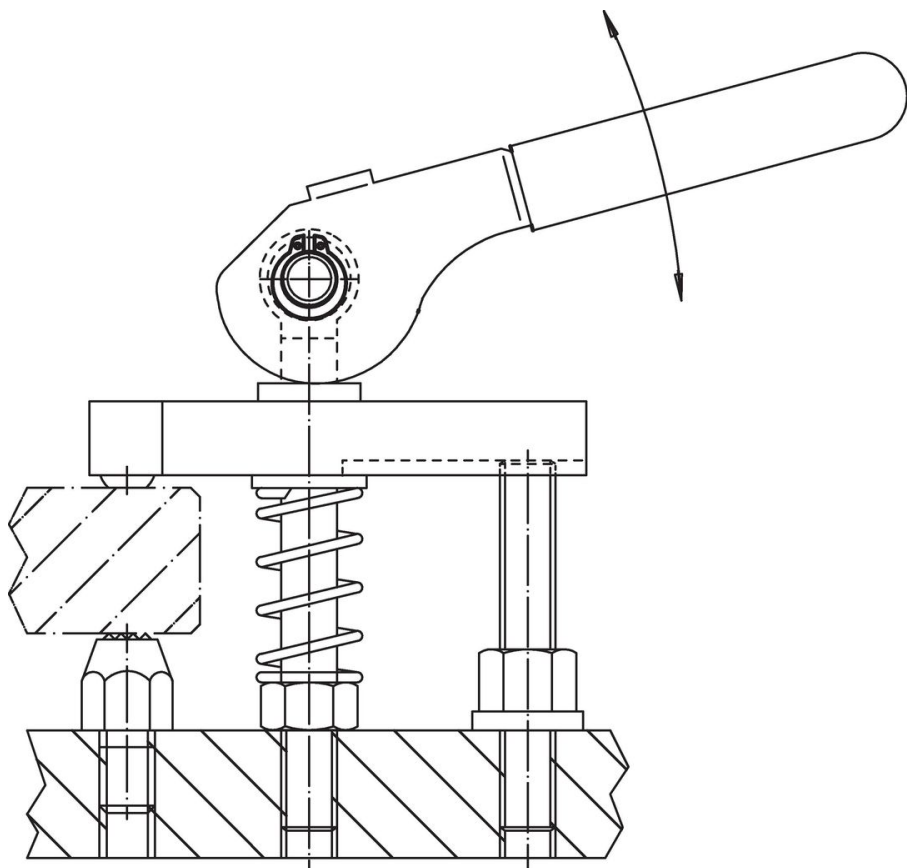
### Desen



### Informații comandă

d <sub>1</sub>	l <sub>1</sub>	Dimensiuni		[g]	Ref. Nr.
		d <sub>2</sub>	l <sub>2</sub>		
f8	-0,5	[mm]			
8	14	14,7	18	9,8	<a href="#">23400.0082</a>
8	21	14,7	27	12,0	<a href="#">23400.0085</a>
10	18	17,0	24	19,0	<a href="#">23400.0102</a>
10	29	17,0	35	21,0	<a href="#">23400.0105</a>
12	21	19,0	27	26,0	<a href="#">23400.0122</a>
12	31	19,0	37	34,0	<a href="#">23400.0125</a>

## Exemplu de aplicație



## Reclamație

### Conform RoHS

Sunt conforme Directivei 2011/65/UE și Directivei 2015/863.

### Nu conțin materiale SVHC

Nu conține substanțe SVHC cu mai mult de 0,1% w/w - lista SVHC din 27.06.2024.

### Nu conține substanțe din Declarația 65

Nu conține substanțe din Declarația 65.

<https://www.P65Warnings.ca.gov/>

### Nu conține Minerale de conflict

Acest produs nu conține substanțe desemnate drept „minerale de conflict” precum tantalul, staniul, aurul sau wolfram din Republica Democratică Congo sau din țările adiacente.