

## Pârghii excentrice rapide • cu filet interior

EH 23390.



### Descrierea produsului

Pentru strângerea și desfacerea rapidă a pieselor.  
La varianta "reglabilă" (Figura 2) poziția mânerului se poate schimba.

### Material

#### Saibă

- Termoplastic PA, întărit cu fibră de sticlă
- Termoplastic POM, întărit cu fibră de sticlă

#### Maneta

- Zinc turanat, acoperit cu plastic, negru similar RAL 9005

#### Partea filetată

- Oțel, zincat prin galvanizare
- Oțel inoxidabil 1.4305

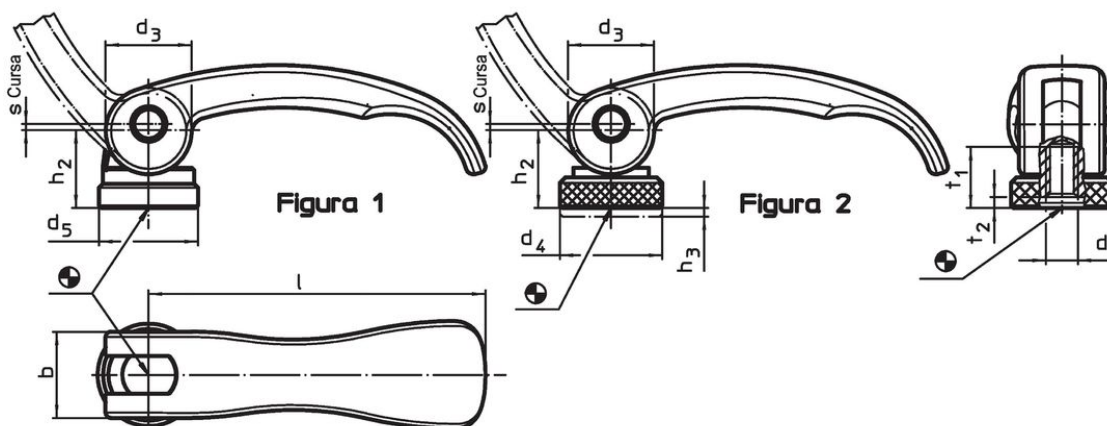
#### Elemente interne

- Oțel, zincat prin galvanizare
- Oțel inoxidabil 1.4305

#### Piuliță fixare

- Oțel, zincat prin galvanizare
- Oțel inoxidabil 1.4305

### Desen

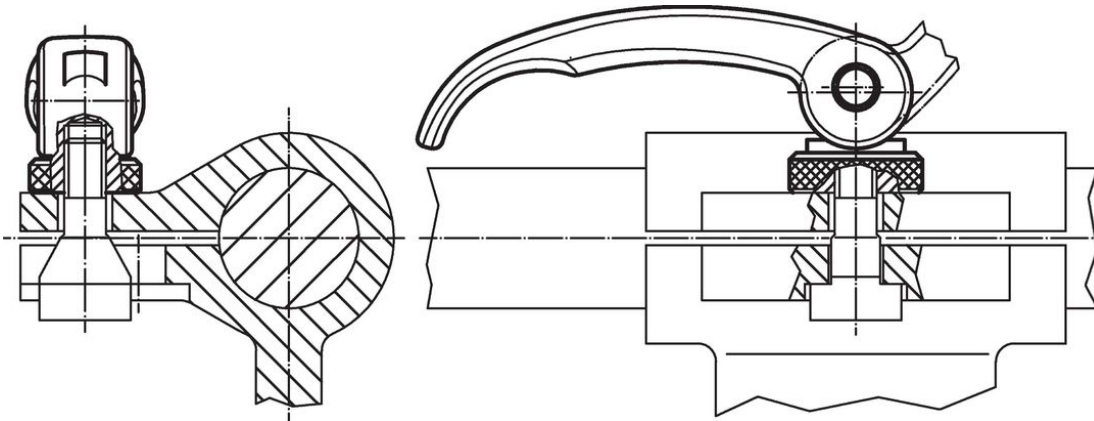


### Informații comandă

l	d <sub>1</sub>	d <sub>3</sub>	d <sub>4</sub>	d <sub>5</sub>	Dimensiuni					Cursă s poziția mânerului la 90° [mm]	🌡️ max. [°C]	📦 [g]	Ref. Nr.	
					h <sub>2</sub> max. [mm]	Domeniu de reglare h <sub>3</sub> min.	b	t <sub>1</sub>	t <sub>2</sub> min. în poziția de fixare					
<b>cu filet interior – figura 1, Oțel</b>														
63	M5	16	–	18,5	16,4	–	16	13	3,0	0,75	80	60	23390.0003	
63	M6	16	–	18,5	16,4	–	16	13	3,0	0,75	80	58	23390.0001	
82	M8	20	–	22,5	19,5	–	20	15	3,7	1,00	80	118	23390.0002	
<b>cu filet interior, reglabil – figura 2, Oțel</b>														
63	M5	16	19	–	16,4	1,5	16	13	3,0	0,75	80	66	23390.0103	
63	M6	16	19	–	16,4	1,5	16	13	3,0	0,75	80	65	23390.0101	
82	M8	20	25	–	19,5	2,5	20	15	3,7	1,00	80	131	23390.0102	
<b>cu filet interior – figura 1, Oțel inoxidabil</b>														
63	M5	16	–	18,5	16,4	–	16	13	3,0	0,75	80	60	23390.0203	
63	M6	16	–	18,5	16,4	–	16	13	3,0	0,75	80	58	23390.0201	
82	M8	20	–	22,5	19,5	–	20	15	3,7	1,00	80	118	23390.0202	

l	d <sub>1</sub>	d <sub>3</sub>	d <sub>4</sub>	d <sub>5</sub>	Dimensiuni					Cursă s poziția mănerului la 90° [mm]	🌡️ max. [°C]	📦 [g]	Ref. Nr.
					h <sub>2</sub> max. [mm]	Domeniu de reglare h <sub>3</sub> min.	b	t <sub>1</sub>	t <sub>2</sub> min. în poziția de fixare				
<b>cu filet interior, reglabil – figura 2, Oțel inoxidabil</b>													
63	M5	16	19	–	16,4	1,5	16	13	3,0	0,75	80	66	23390.0303
63	M6	16	19	–	16,4	1,5	16	13	3,0	0,75	80	65	23390.0301
82	M8	20	25	–	19,5	2,5	20	15	3,7	1,00	80	131	23390.0302

### Exemplu de aplicație



### Reclamație

Pentru detalii suplimentare despre conformitate, vă rugăm să selectați codul produsului dorit.