

## Pârghiile excentrice • cu ax de pivotare

EH 23390.



### Descrierea produsului

Pârghiile cu excentric au o raza de acțiune de 160°

#### Material

##### Pin de sprijin

- Oțel inoxidabil 1.4021, tratat termic

##### Piesa excentrica

- Oțel 52-3, tratat cu fosfat de zinc
- Oțel inoxidabil 1.4301

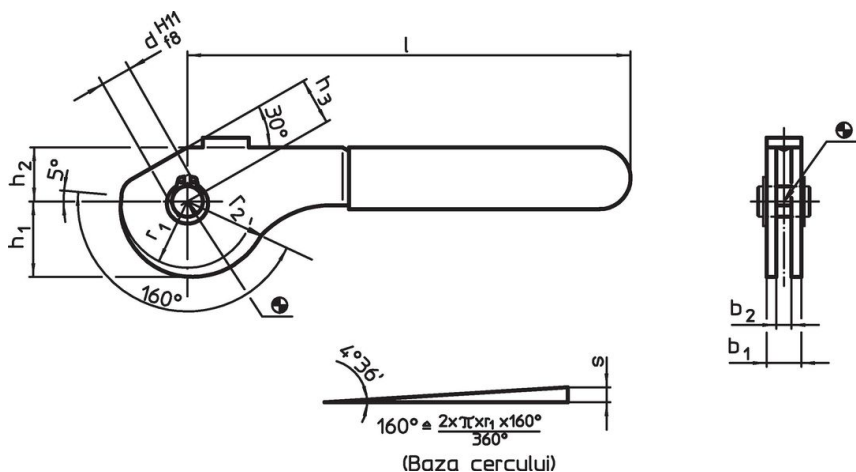
##### Inel de siguranță

- Oțel inoxidabil 1.4310

##### Capac din plastic

- PVC, rosu

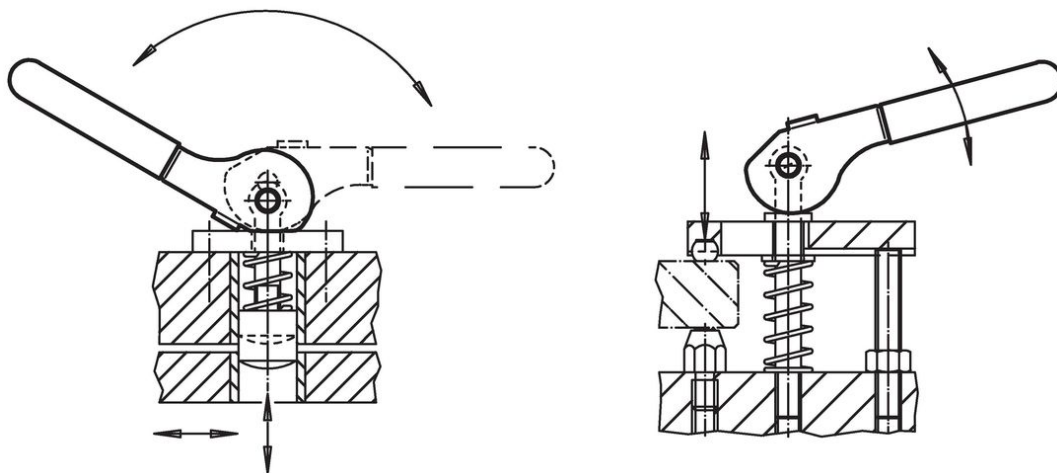
### Desen



### Informații comandă

b <sub>1</sub>	d H11 f8	l ~	Dimensiuni						Excentric cursa s	Cursa totală r <sub>2</sub> -h <sub>3</sub>	🌡️ max.	📦 [g]	Ref. Nr.
			r <sub>1</sub>	r <sub>2</sub>	b <sub>2</sub>	h <sub>1</sub>	h <sub>2</sub>	h <sub>3</sub> ~					
<b>Oțel</b>													
13	8	114	17,2	21,07	9	19,54	14	12	3,87	9,07	60	92	23390.0408
17	10	138	21,6	26,45	12	24,54	17	15	4,85	11,45	60	179	23390.0410
20	12	157	28,0	34,29	14	31,81	21	18	6,29	16,29	60	286	23390.0412
<b>Oțel inoxidabil</b>													
13	8	114	17,2	21,07	9	19,54	14	12	3,87	9,07	60	94	23390.0508
17	10	138	21,6	26,45	12	24,54	17	15	4,85	11,45	60	179	23390.0510
20	12	157	28,0	34,29	14	31,81	21	18	6,29	16,29	60	290	23390.0512

## Exemplu de aplicație



## Reclamație

### Conform RoHS

Sunt conforme Directivei 2011/65/UE și Directivei 2015/863.

### Nu conține materiale SVHC

Nu conține substanțe SVHC cu mai mult de 0,1% w/w - lista SVHC din 27.06.2024.

### Nu conține substanțe din Declarația 65

Nu conține substanțe din Declarația 65.

<https://www.P65Warnings.ca.gov/>

### Nu conține Minerale de conflict

Acest produs nu conține substanțe desemnate drept „minerale de conflict” precum tantalul, staniul, aurul sau wolfram din Republica Democratică Congo sau din țările adiacente.