

Manetă dublu excentrice • cu ax de pivotare EH 23380.



Descrierea produsului

Prindere pe ambele părți.

Material

Pin de sprijin

- Oțel, călit

Maneta

- Oțel aliat, călit, brunat

Inel de siguranță

- Oțel pentru arcuri

Mai multe informații

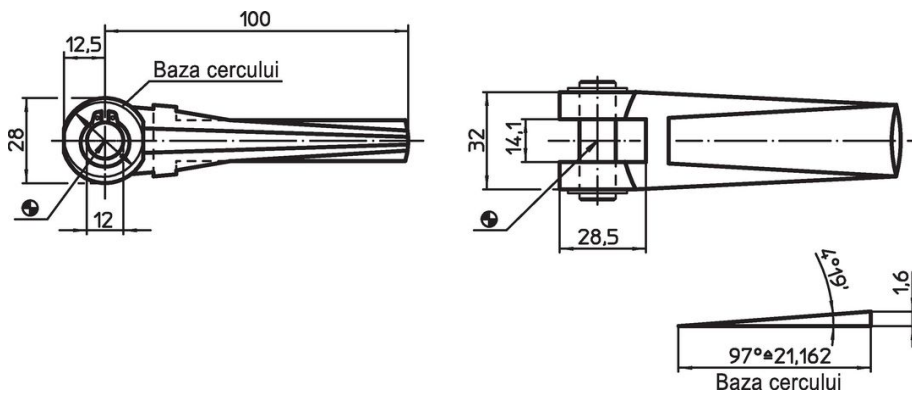
Referințe

Pot fi folosite în combinație cu șuruburile cu ochi DIN 444, M12 (EH 22980.).


Produse asociate

- Șurub cu ochi, DIN 444, forma B
- Șurub cu ochi, DIN 444, forma B, calitatea 8.8

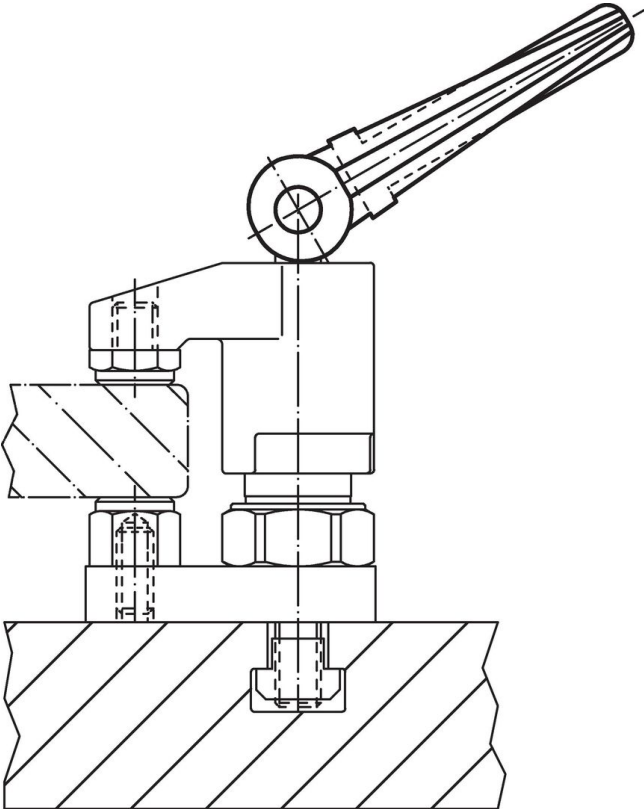
Desen



Informații comandă

Dimensiuni Gaură [mm]	 [g]	Ref. Nr.
12	341	23380.0012

Exemplu de aplicație



Reclamație

Conform RoHS

Conține plumb – conform excepțiilor 6a / 6b / 6c.

Conține substanțe SVHC >0,1% w/w

Conține plumb - lista SVHC [REACH] din 27.06.2024.

Conține substanțe din Declarația 65



Prin expunere plumbul poate provoca cancer și afectarea fertilității
<https://www.P65Warnings.ca.gov/>

Nu conține Minerale de conflict

Acest produs nu conține substanțe desemnate drept „minerale de conflict” precum tantalul, staniul, aurul sau wolfram din Republica Democratică Congo sau din țările adiacente.