

Bride de strângere EH 23370.



Descrierea produsului

Se utilizează ca și cleme de prindere în sistemele de fixare convenționale. Corpul sistemului prezintă un orificiu alezat. Adâncimea orificiului trebuie adaptată în funcție de înălțimea de prindere dorită.

Pentru furnizarea unei contra-forțe (figura 1) se poate amplasa un suport contra capătului rotund al clemei (raza R22). Acest suport poate fi plat, rotunjit pe jumătate sau în formă de V.

Pentru versiunea cu bucășă de poziționare (figura 2), nu mai este necesară utilizarea de suporturi. Bucășa, care trebuie montată în dispozitiv, servește și ca suport pentru fixare. Bucășele se livrează în pachetul standard dar pot fi comandate și separat ca și accesorii.

Prinderea se face cu ajutorul unui șurub hexagonal DIN 933 (ISO 4017).

Material

Bucșă

- Oțel cementat, călit

Corp

- Oțel cementat, brunat și șlefuit

Disc

- Oțel tratat termic, ștanțat, prelucrat mecanic, fosfatat

Arc

- Sârmă din oțel pentru arcuri

Șurub de prindere

- Oțel tratat termic

Mai multe informații

Note

Momentul de strângere depinde de poziția specifică de montaj.

Referințe

Înălțimea de fixare poate fi redusă utilizând inserțiile de fixare, de exemplu EH 22730.

Desen

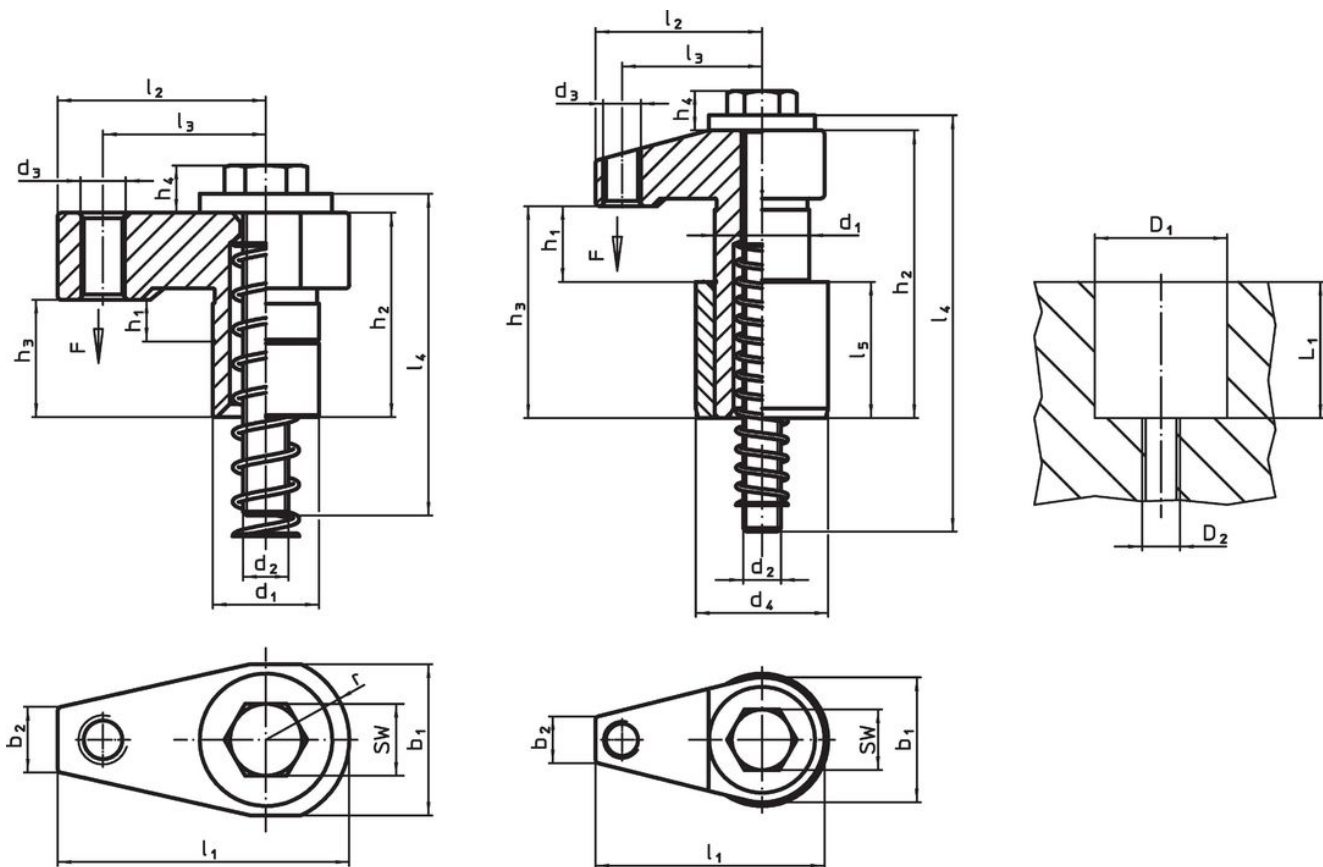


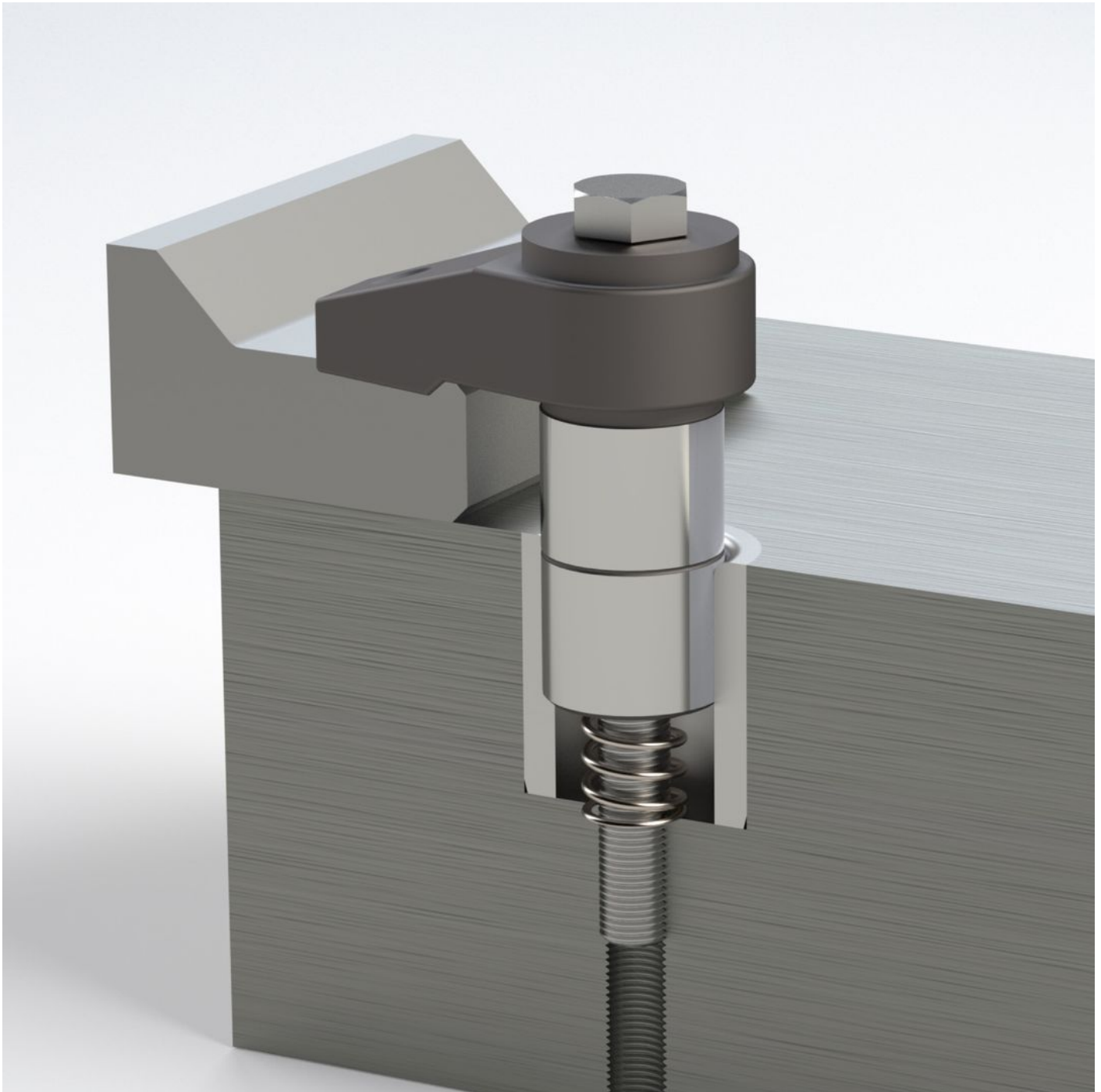
Figura 1

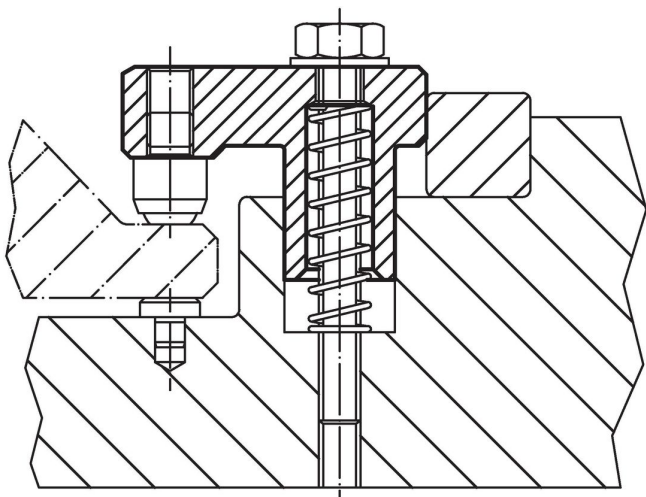
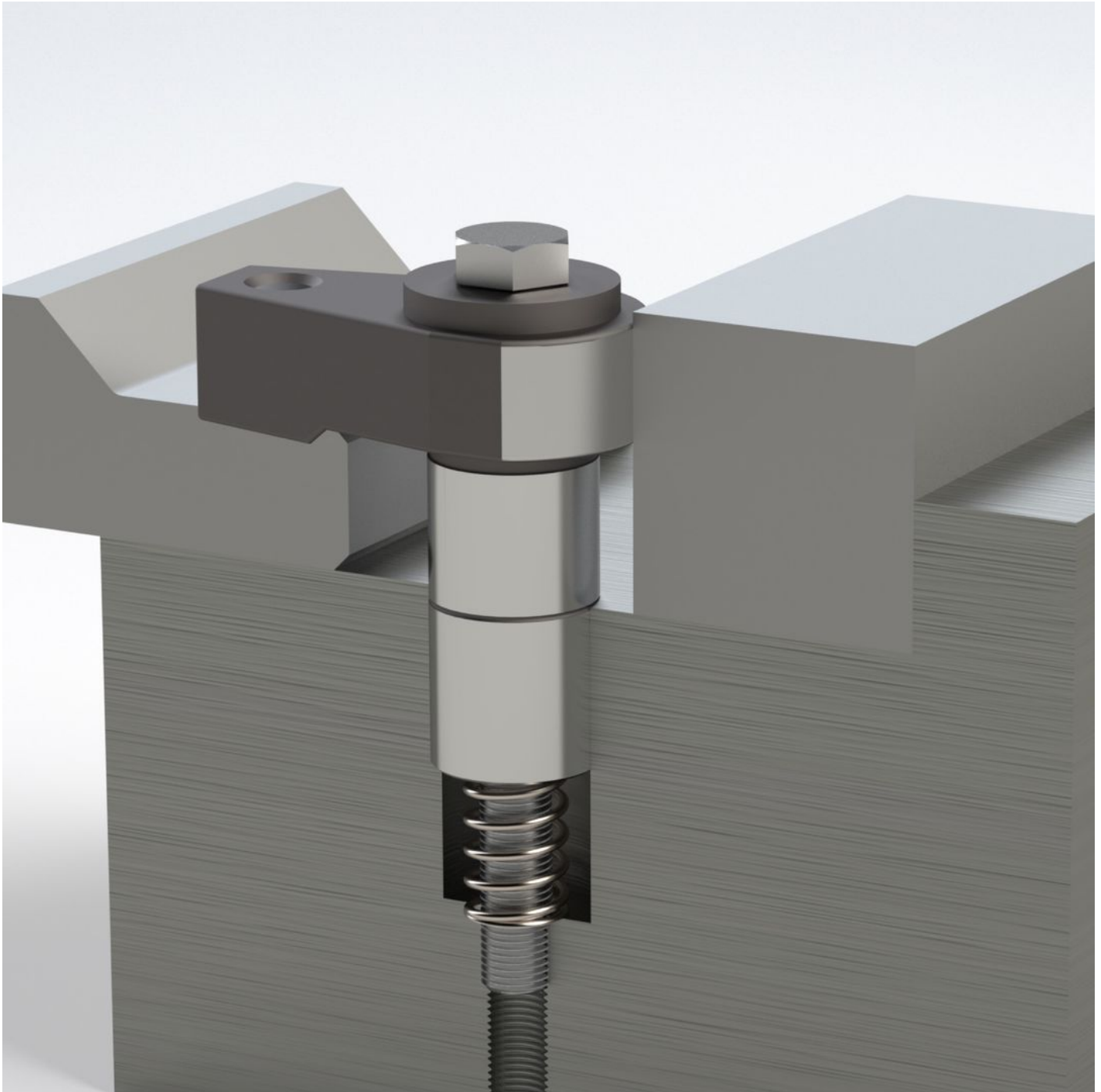
Figura 2

Informații comandă

d ₁ f7	h ₁	b ₁	d ₂	d ₃	d ₄ n6	Dimensiuni										Cursă [mm]	SW [mm]	Poziție orificiu			Forța de strângere [kN]	Moment strângere max. [Nm]	[g]	Ref. Nr.											
						h ₂	h ₃	h ₄	l ₁	l ₂	l ₃	l ₄	l ₅	r ±0,02	D1 H7			D2	L1																
[mm]																		[mm]	[mm]	[mm]	[kN]	[Nm]	[g]												
cu suprafața de contact netedă – figura 1																																			
28	0 – 11	40,0	M12	M12	–	31	54	13	77,0	55,0	43	85	–	22	11	18	28	M12	49	10,0	30	523	23370.0031												
28	0 – 25	40,0	M12	M12	–	53	76	13	77,0	55,0	43	120	–	22	25	18	28	M12	51	10,0	30	614	23370.0053												
28	20 – 41	40,0	M12	M12	–	83	106	13	77,0	55,0	43	150	–	22	21	18	28	M12	64	10,0	30	770	23370.0083												
cu bucsă de poziționare – figura 2																																			
16	0 – 5	2,0	M 6	M 6	26	31	18	7	37,0	27,0	22	50	16	–	5	10	26	M 6	19	2,5	5	118	23370.0118												
16	3 – 8	20,0	M 6	M 6	26	37	24	7	37,0	27,0	22	60	16	–	5	10	26	M 6	22	2,5	5	128	23370.0124												
20	0 – 8	26,0	M 8	M 8	30	40	24	10	48,0	35,0	28	65	20	–	8	13	30	M 8	25	5,0	10	218	23370.0128												
20	6 – 15	26,0	M 8	M 8	30	51	35	10	48,0	35,0	28	75	20	–	9	13	30	M 8	30	5,0	10	243	23370.0135												
25	0 – 15	33,0	M10	M10	35	60	40	11	60,5	43,5	37	90	36	–	15	16	35	M10	41	7,5	20	483	23370.0140												
25	10 – 20	33,0	M10	M10	35	78	58	11	60,5	43,5	37	110	36	–	10	16	35	M10	49	7,5	20	552	23370.0145												
30	0 – 25	40,3	M12	M12	42	73	50	13	75,0	55,0	43	120	45	–	25	18	42	M12	51	10,0	30	859	23370.0150												
30	20 – 41	40,3	M12	M12	42	106	83	13	75,0	55,0	43	150	45	–	21	18	42	M12	64	10,0	30	1034	23370.0183												

Exemplu de aplicație





Reclamație

Pentru detalii suplimentare despre conformitate, vă rugăm să selectați codul produsului dorit.