

## Clemă pentru cilindrii EH 23341.



### Descrierea produsului

Cleme pentru arbori sunt folosite pentru prinderea pieselor rotunde, de ex. arbori, osii, tuburi sau tije, în direcție axială și radială.

### Material

#### Corp

- Oțel, brunat
- Oțel inoxidabil 1.4305

#### Arc

- Oțel inoxidabil

#### Șurub de prindere

- Oțel, zincat
- Oțel inoxidabil

### Asamblare

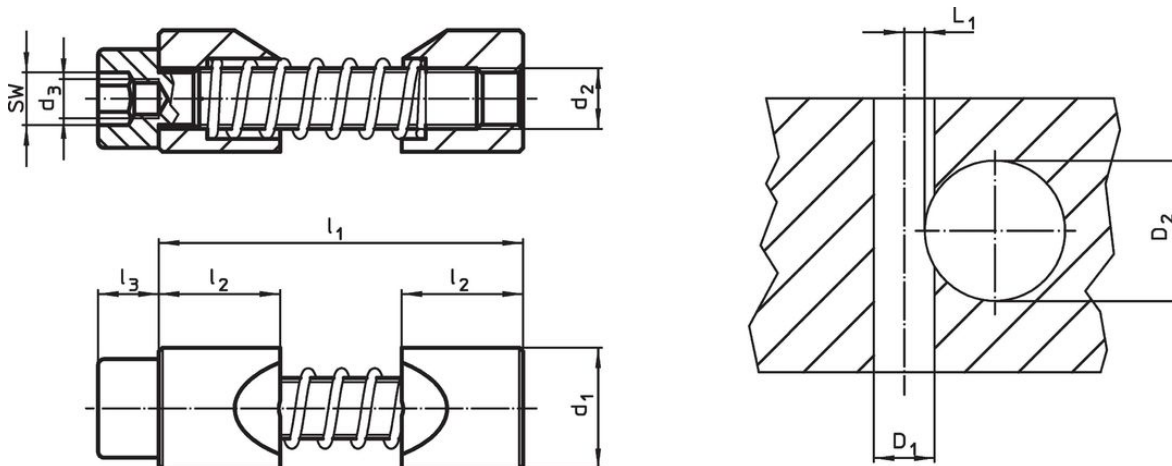
1. Extindeți bacurile de fixare până la diametrul de prindere a tije.
2. Introduceți clema în alezaj folosind scula de asamblare.
3. Introduceți și poziționați tija.
4. Fixați folosind surubul SW (atenție la forța de strângere).

### Mai multe informații

### Note

Filetul  $d_3$  servește pentru susținerea sculei de asamblare (opțional).

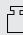

### Desen



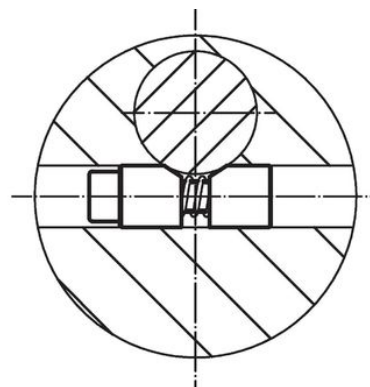
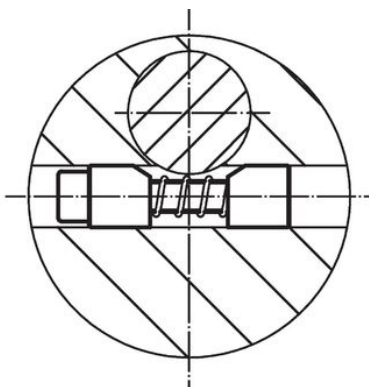
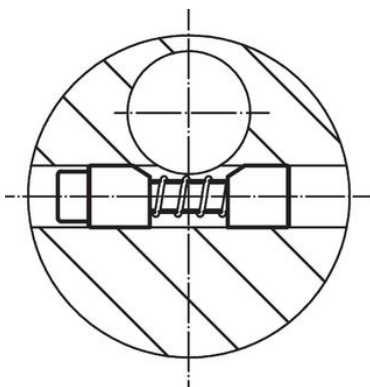
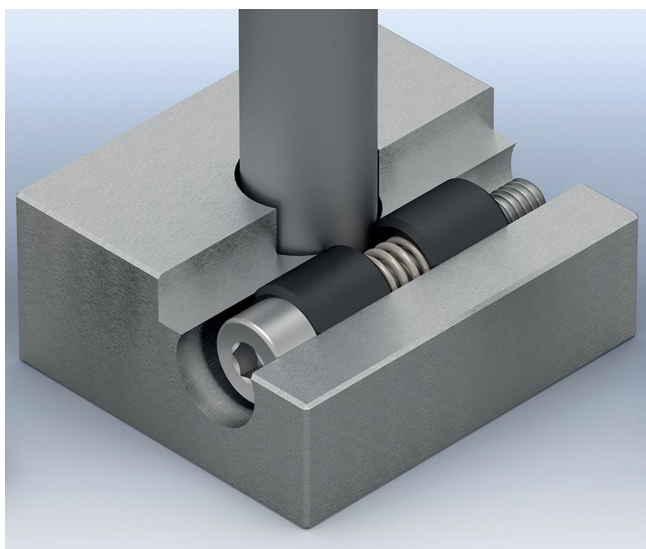
### Informații comandă

$d_1$ h11	$d_2$	Dimensiuni				SW	Moment strângere max.	Gaură butuc $D_1$ H7	Poziție orificiu Diametru ax $D_2$	$L_1$ +0,2	[g]	Ref. Nr.
		$d_3$	$l_1$ max.	$l_2$	$l_3$							
[mm]												
<b>Oțel</b>												
8	M 4	M 2,5	27	8	4	3	2,9	8	6 – 10	2,8	8	23341.0008
10	M 5	M 3	33	10	5	4	6,0	10	10 – 15	3,3	12	23341.0010
12	M 6	M 4	39	12	6	5	10,0	12	15 – 20	3,5	21	23341.0012
16	M 8	M 5	46	16	8	6	25,0	16	20 – 30	4,0	52	23341.0016
20	M10	M 6	53	20	10	8	46,0	20	30 – 40	4,8	98	23341.0020
25	M12	M 8	70	25	12	10	82,0	25	40 – 60	5,6	183	23341.0025
30	M16	M10	81	30	16	14	206,0	30	60 – 125	7,9	344	23341.0030
<b>Oțel inoxidabil</b>												
8	M 4	M 2,5	27	8	4	3	2,9	8	6 – 10	2,8	8	23341.0508
10	M 5	M 3	33	10	5	4	6,0	10	10 – 15	3,3	12	23341.0510
12	M 6	M 4	39	12	6	5	10,0	12	15 – 20	3,5	21	23341.0512
16	M 8	M 5	46	16	8	6	25,0	16	20 – 30	4,0	52	23341.0516
20	M10	M 6	53	20	10	8	46,0	20	30 – 40	4,8	98	23341.0520
25	M12	M 8	70	25	12	10	82,0	25	40 – 60	5,6	183	23341.0525
30	M16	M10	81	30	16	14	206,0	30	60 – 125	7,9	344	23341.0530

## Accesorii

	SW [mm]	d [mm]	 [g]	Ref. Nr.
<b>cheie hexagonală specială</b>				
	3	M 2,5	5	<a href="#">23341.1008</a>
	4	M 3	9	<a href="#">23341.1010</a>
	5	M 4	17	<a href="#">23341.1012</a>
	6	M 5	28	<a href="#">23341.1016</a>
	8	M 6	57	<a href="#">23341.1020</a>
	10	M 8	95	<a href="#">23341.1025</a>
	14	M10	250	<a href="#">23341.1030</a>

## Exemplu de aplicație



## Reclamație

Pentru detalii suplimentare despre conformitate, vă rugăm să selectați codul produsului dorit.