

Elemente de fixare cu centrare · cu bile de presiune EH 23340.



Descrierea produsului

Se utilizează pentru centrarea și strângerea precisă în găurile de trecere ale pieselor cu găuri de poziționare, dacă se acceptă o deformare cu bilă. Autocentrare exactă cu o precizie de $\pm 0,025$ mm. Bilele de prindere centralizează și fixează piesele de prelucrat cu suprafețe brute sau prelucrate. Cursa mare de ajustare și o înălțime mică sunt o caracteristică a acestui element central de fixare.

Possibilități de montaj atât de sus cât și de jos.

Material

Corp

- Oțel pentru scule, călit, brunat

Arc

- Oțel inoxidabil

Bilă prindere

- Oțel inoxidabil 1.4112, călit și grunduit

Asamblare

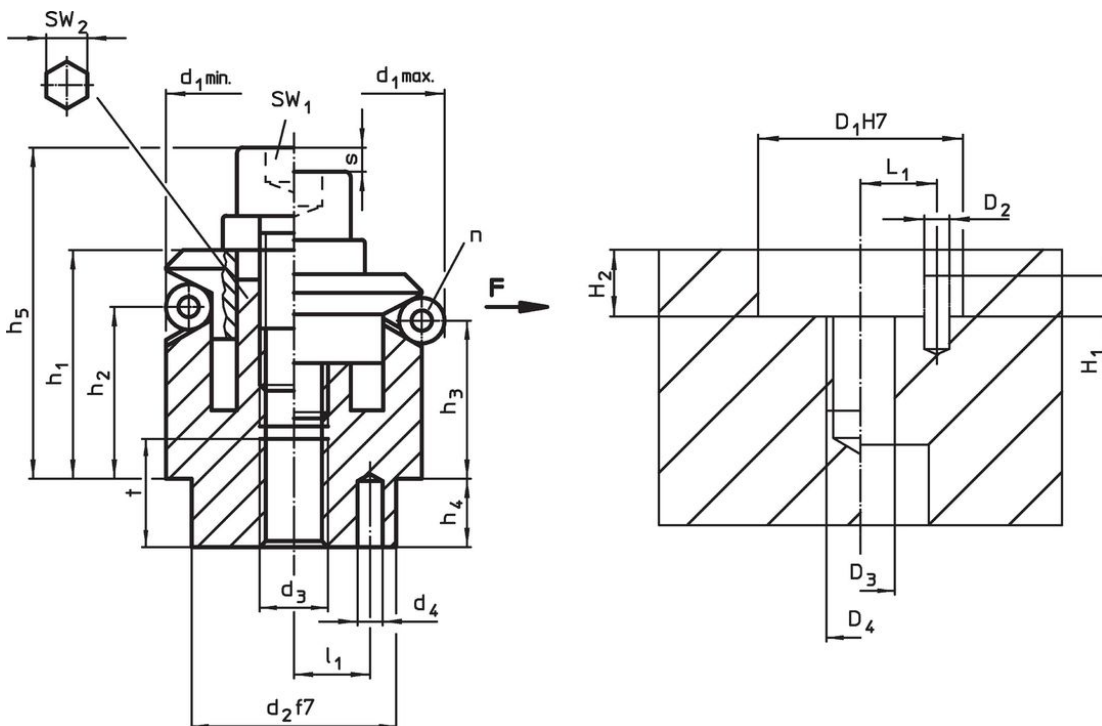
Instrucțiuni pentru montajul de sus: Scoateți placa de fixare și înșurubați. Montaj rapid cu ajutorul știftului filetat SW₂.

Mai multe informații

Produse asociate

- Elemente de fixare cu centrare, cu segmenti de fixare
- Elemente de fixare cu centrare, cu segmente de prindere, acționare de jos
- Elemente de fixare cu centrare, cu bile de prindere, acționare de jos

Desen

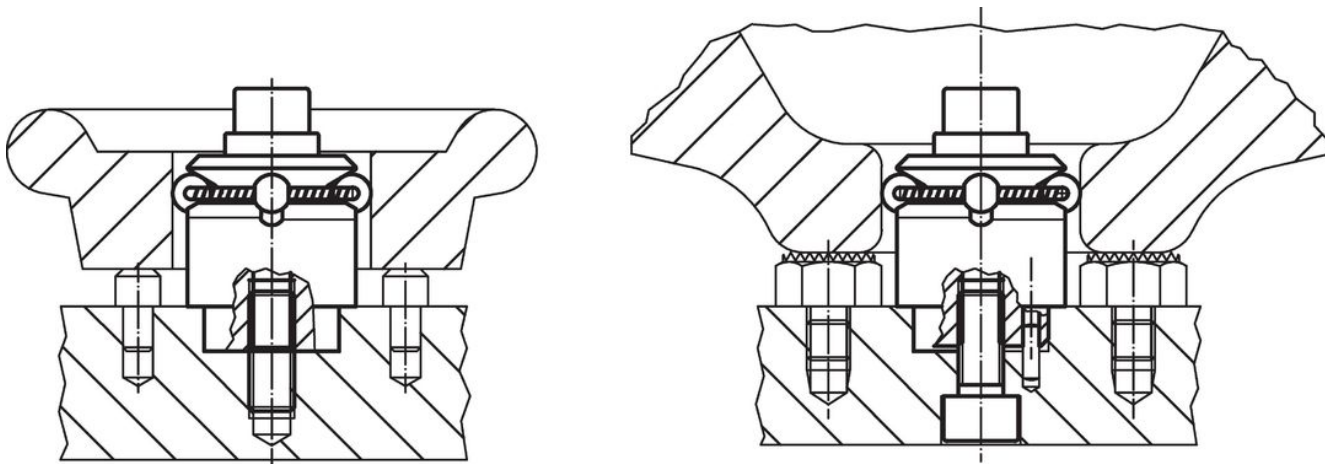


Informații comandă

Dimensiuni														Număr bilCursă			SW		Forța de strângere		Moment		Poziție orificiu						Ref. Nr.
d ₁ min.	d ₁ max.	d ₂ f7	d ₃	d ₄ +0,3	h ₁ -1	h ₂	h ₃	h ₄	h ₅ -2	l ₁ ±0,1	Diametr bilei	t	n	s	SW ₁	SW ₂	F max. [kN]	M _{max.} [Nm]	D ₁ H7	D ₂	D ₃	D ₄	H ₁	H ₂ +0,5 ±0,1	L ₁ ±0,1	[g]			
[mm]														[mm]			[mm]		[kN]		[Nm]		[mm]						
11,7	14,2	10	M 4	1,5	8,6	3,9	3,2	3,5	14,7	3,5	2,5	4	3	1,3	3	-	0,5	5	10	1,5	4	M 4	2,0	3,5	3,5	18	23340.0212 ¹⁾		
14,5	18,5	12	M 4	2,0	14,2	9,8	8,6	5,5	19,2	4,5	4,0	6	3	2,3	3	5	3,5	5	12	2,0	4	M 4	2,5	5,5	4,5	26	23340.0214		
18,5	22,5	15	M 5	2,5	16,5	11,6	10,4	7,5	22,7	5,5	4,0	7	3	2,3	4	5	4,5	10	15	2,5	5	M 5	3,5	7,5	5,5	38	23340.0218		
22,5	26,5	20	M 6	3,0	19,6	14,1	12,9	6,0	28,6	7,0	4,0	8	3	2,3	5	6	5,0	17	20	3,0	6	M 6	3,5	6,0	7,0	73	23340.0222		
26,5	30,5	20	M 6	3,0	19,8	14,1	13,0	6,0	28,8	7,0	4,0	8	3	2,3	5	6	5,0	17	20	3,0	6	M 6	3,5	6,0	7,0	93	23340.0226		
30,5	38,5	25	M 6	4,0	23,2	14,1	11,8	7,0	32,2	9,0	8,0	8	3	4,6	5	6	5,0	17	25	4,0	6	M 6	3,5	7,0	9,0	119	23340.0230		
38,5	46,5	30	M 8	4,0	27,2	18,0	15,7	7,5	39,2	11,0	8,0	10	6	4,6	6	8	6,5	43	30	4,0	8	M 8	4,5	7,5	11,0	254	23340.0238		
46,5	54,5	30	M 8	4,0	27,1	18,0	15,7	7,5	39,2	11,0	8,0	10	6	4,6	6	8	6,5	43	30	4,0	8	M 8	6,5	7,5	11,0	342	23340.0246		
54,5	70,5	45	M10	5,0	40,6	23,7	19,1	9,0	54,6	15,0	16,0	12	6	9,2	8	10	8,0	79	45	5,0	10	M10	6,5	9,0	15,0	664	23340.0254		
70,5	86,5	60	M12	5,0	46,1	28,3	23,7	10,0	63,1	17,0	16,0	15	6	9,2	10	12	10,0	141	60	5,0	12	M12	6,5	10,0	17,0	1312	23340.0270		
86,5	102,5	60	M16	5,0	51,2	30,3	25,6	10,0	72,2	25,0	16,0	15	6	9,2	14	17	10,0	354	60	5,0	16	M16	6,5	10,0	25,0	2000	23340.0286		

¹⁾ fără SW₂, cu șurub de strângere și știft filetat care se înșurubează de sus

Exemplu de aplicație



Reclamație

Conform RoHS

Sunt conforme Directivei 2011/65/UE și Directivei 2015/863.

Nu conține materiale SVHC

Nu conține substanțe SVHC cu mai mult de 0,1% w/w - lista SVHC din 27.06.2024.

Nu conține substanțe din Declarația 65

Nu conține substanțe din Declarația 65.

<https://www.P65Warnings.ca.gov/>

Nu conține Minerale de conflict

Acest produs nu conține substanțe desemnate drept „minerale de conflict” precum tantalul, staniul, aurul sau wolfram din Republica Democratică Congo sau din țările adiacente.