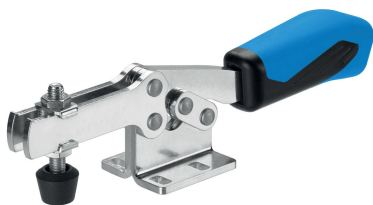


Cleme orizontale • cu talpă orizontală / forța de fixare mărită EH 23330.



Descrierea produsului

Datorită raportului favorabil de putere și acționării lor ușoare, clemele de prindere se pretează pentru o gamă largă de utilizări.

Aceste cleme de fixare pot fi utilizate în industria prelucrării metalelor, la găurire, sudură, frezare, șlefuire, testare sau asamblare, precum și în industria lemnului și a plasticului, la lipire, găurire, tăiere sau frezare.

Principiul de "funcționare" al clemei de fixare permite o deschidere mare și rapidă a clemei. Dacă este deschisă, piesele de lucru sunt complet eliberate pentru îndepărtarea lor fără obstacole. Transmiterea de putere mare determină forța maximă de strângere prin forță de acționare mică. Clemele sunt auto-blocante, rămân blocate, rezistând forței produse la prelucrarea pieselor. Clemele de fixare sunt fabricate din materiale de înaltă calitate și sunt destinate utilizării frecvente.

Cu mâner ergonomic rezistent la ulei format din 2 componente, cu suprafață de prindere mare și moale, pentru o ușurință în utilizare.

Șuruburile de fixare reglabile sunt livrate împreună cu clema.

Material

Clemă

- Oțel, zincat prin galvanizare, pasivat

Nit

- Oțel inoxidabil

Mâner

- plastic

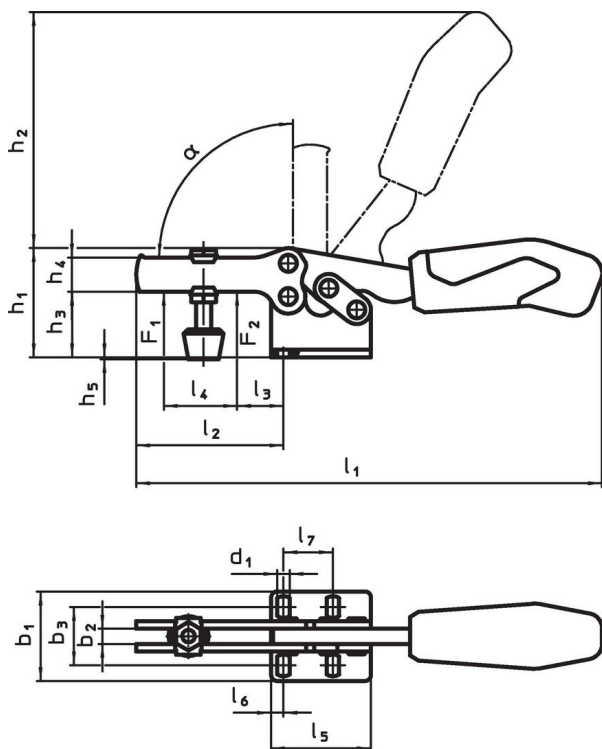
Șurub de fixare

- Oțel, călit, zincat prin galvanizare

Punct de fixare

- Cauciuc, negru

Desen



Informații comandă

| Mărimea nominală | Șurub de fixare | Dimensiuni | | | | | | | | | | | | | | | Forța de susținere | | α | Temperatură | | Ref. Nr. | | |
|------------------|-----------------|----------------|----------------|----------------|----------------|----------------|----------------|----------------|---------------------|---------------------|----------------|----------------|----------------|----------------|----------------|----------------|--------------------|----------------|-----|----------------|------|----------|------|----------------------------|
| | | d ₁ | b ₁ | b ₂ | h ₁ | h ₂ | h ₃ | h ₄ | h ₅ min. | h ₅ max. | l ₁ | l ₂ | l ₃ | l ₄ | l ₅ | l ₆ | l ₇ | F ₁ | | F ₂ | min. | | max. | |
| | [mm] | [mm] | | | | | | | | | | | | | | | [kN] | | | [°C] | | [g] | | |
| Oțel | | | | | | | | | | | | | | | | | | | | | | | | |
| 2 | M 5 x 35 | 4,3 | 27,5 | 5 | 35 | 46 | 19,0 | 12 | 0 | 10,0 | 126 | 46 | 16,5 | 20 | 38,0 | 6,0 | 13,5 | 1,1 | 1,7 | 90° | -10 | 80 | 136 | 23330.1302 |
| 4 | M 8 x 58 | 6,5 | 47,0 | 8 | 58 | 112 | 33,5 | 18 | -1 | 13,0 | 242 | 78 | 22,0 | 43 | 52,5 | 6,5 | 26,0 | 2,5 | 4,0 | 90° | -10 | 80 | 557 | 23330.1304 |
| 5 | M10 x 76 | 8,6 | 60,0 | 10 | 77 | 135 | 41,0 | 24 | -2 | 16,5 | 329 | 120 | 23,0 | 69 | 76,0 | 10,5 | 41,5 | 3,5 | 8,0 | 90° | -10 | 80 | 1261 | 23330.1305 |

Reclamație

Conform RoHS

Sunt conforme Directivei 2011/65/UE și Directivei 2015/863.

Nu conține materiale SVHC

Nu conține substanțe SVHC cu mai mult de 0,1% w/w - lista SVHC din 27.06.2024.

Nu conține substanțe din Declarația 65

Nu conține substanțe din Declarația 65.

<https://www.P65Warnings.ca.gov/>

Nu conține Minerale de conflict

Acest produs nu conține substanțe desemnate drept „minerale de conflict” precum tantalul, staniul, aurul sau wolfram din Republica Democratică Congo sau din țările adiacente.