

## Cleme tip împingere/tragere • cu filet

EH 23330.



### Descrierea produsului

Datorită raportului favorabil de putere și acționării lor ușoare, clemele de prindere se pretează pentru o gamă largă de utilizări.

Aceste cleme de fixare pot fi utilizate în industria prelucrării metalelor, la găurire, sudură, frezare, șlefuire, testare sau asamblare, precum și în industria lemnului și a plasticului, la lipire, găurire, tăiere sau frezare.

Principiul de "funcționare" al clemei de fixare permite o deschidere mare și rapidă a clemei. Dacă este deschisă, piesele de lucru sunt complet eliberate pentru îndepărtarea lor fără obstacole. Transmiterea de putere mare determină forța maximă de strângere prin forță de acționare mică. Clemele sunt auto-blocante, rămân blocate, rezistând forței produse la prelucrarea pieselor. Clemele de fixare sunt fabricate din materiale de înaltă calitate și sunt destinate utilizării frecvente fără lubrifiere.

Cu mâner ergonomic rezistent la ulei format din 2 componente, cu suprafață de prindere mare și moale, pentru o ușurință în utilizare.

### Material

#### Clemă

- Oțel, zincat prin galvanizare, pasivat

#### Nit

- Oțel inoxidabil

#### Mâner

- plastic

#### Șurub de fixare

- Oțel, călit, zincat prin galvanizare

#### Punct de fixare

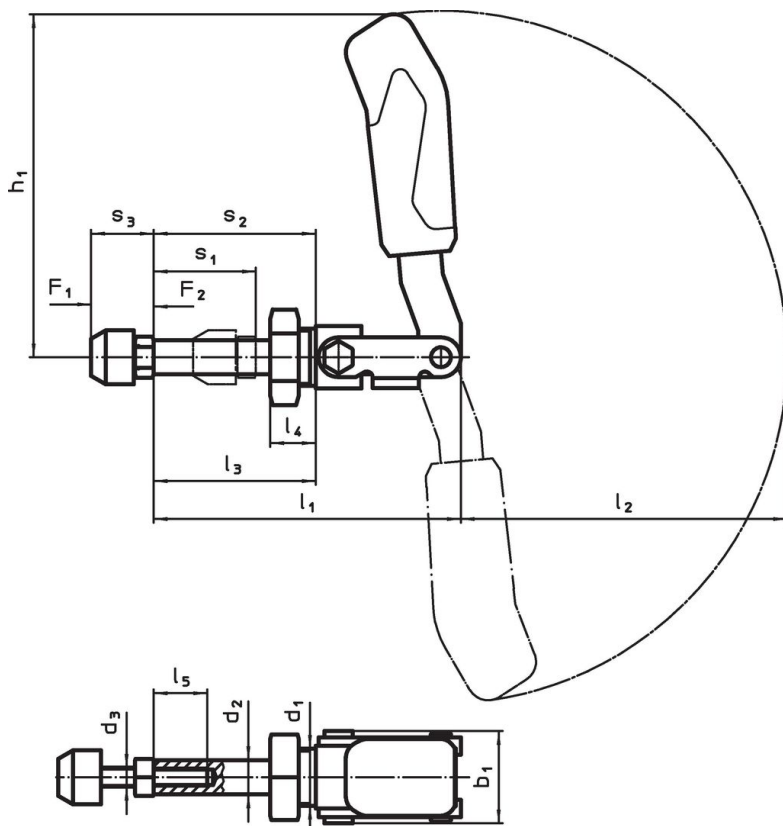
- Cauciuc, negru

### Mai multe informații

#### Referințe

Șuruburile de fixare sunt disponibile ca și accesorii în magazinul online.


### Desen



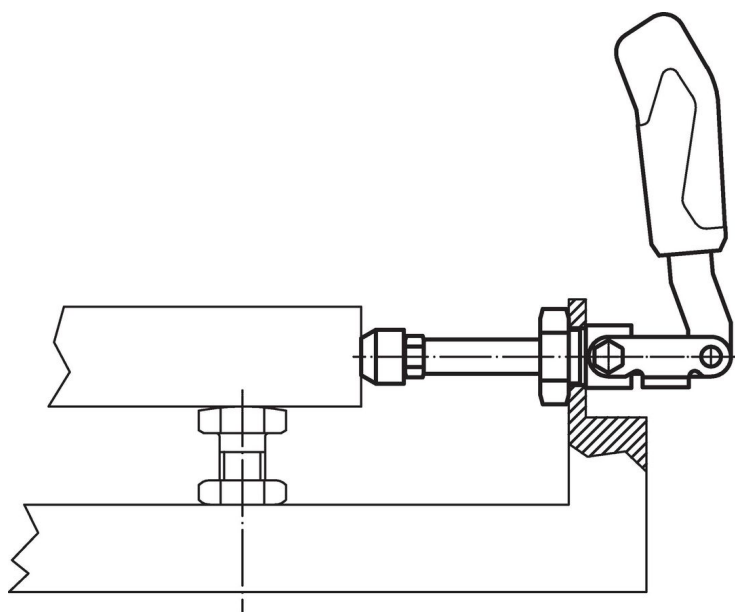
### Informații comandă

Mărimea nominală de fixare	Șurub de fixare	Dimensiuni													Cursă $s_1$	Forța de susținere		Temperatură		Pondere	Ref. Nr.
		$d_1$	$d_2$	$d_3$	$b_1$	$h_1$	$l_1$	$l_2$	$l_3$	$l_4$	$l_5$	$s_2$	$s_3$ min.	$s_3$ max.		$F_1$	$F_2$	min.	max.		
[mm]	[mm]	[mm]													[mm]	[kN]		[°C]		[g]	
3	M 6 x 25	M16 x 1,5	10	M 6	30,5	73	68,5	68	36	13	15	36	17	25	21,5	1,0	1,0	-10	80	152	23330.2103
4	M 8 x 35	M20 x 1,5	12	M 8	33,0	123	108,0	115	57	16	25	57	22	35	40,0	2,5	2,5	-10	80	327	23330.2104
6	M12 x 50	M24 x 1,5	16	M12	49,0	149	175,0	139	92	24	45	92	30	50	67,0	4,0	4,0	-10	80	927	23330.2106

### Accesorii

	$d_2$ [mm]	Pondere [g]	Ref. Nr.
<b>Șurub de presiune (accesoriu cleme de tragere-împingere)</b>			
 No Photo available	M 6 x 25	11	23330.9013
	M 8 x 35	25	23330.9014
	M12 x 50	73	23330.9016

### Exemplu de aplicație



### Reclamație

Pentru detalii suplimentare despre conformitate, vă rugăm să selectați codul produsului dorit.