

Cleme orizontale • cu talpă verticală și siguranță EH 23330.



Descrierea produsului

Datorită raportului favorabil de putere și acționării lor ușoare, clemele de prindere se pretează pentru o gamă largă de utilizări.

Aceste cleme de fixare pot fi utilizate în industria prelucrării metalelor, la găurire, sudură, frezare, șlefuire, testare sau asamblare, precum și în industria lemnului și a plasticului, la lipire, găurire, tăiere sau frezare.

Principiul de "funcționare" al clemei de fixare permite o deschidere mare și rapidă a clemei. Dacă este deschisă, piesele de lucru sunt complet eliberate pentru îndepărtarea lor fără obstacole. Transmiterea de putere mare determină forța maximă de strângere prin forță de acționare mică. Clemele sunt auto-blocante, rămân blocate, rezistând forței produse la prelucrarea pieselor. Clemele de fixare sunt fabricate din materiale de înaltă calitate și sunt destinate utilizării frecvente.

Cu mâner ergonomic rezistent la ulei format din 2 componente, cu suprafață de prindere mare și moale, pentru o ușurință în utilizare.

Șuruburile de fixare reglabile sunt livrate împreună cu clema.

Material

Clemă

- Oțel, zincat prin galvanizare, pasivat

Nit

- Oțel inoxidabil

Mâner

- plastic

Șurub de fixare

- Oțel, călit, zincat prin galvanizare

Punct de fixare

- Cauciuc, negru

Capac din plastic

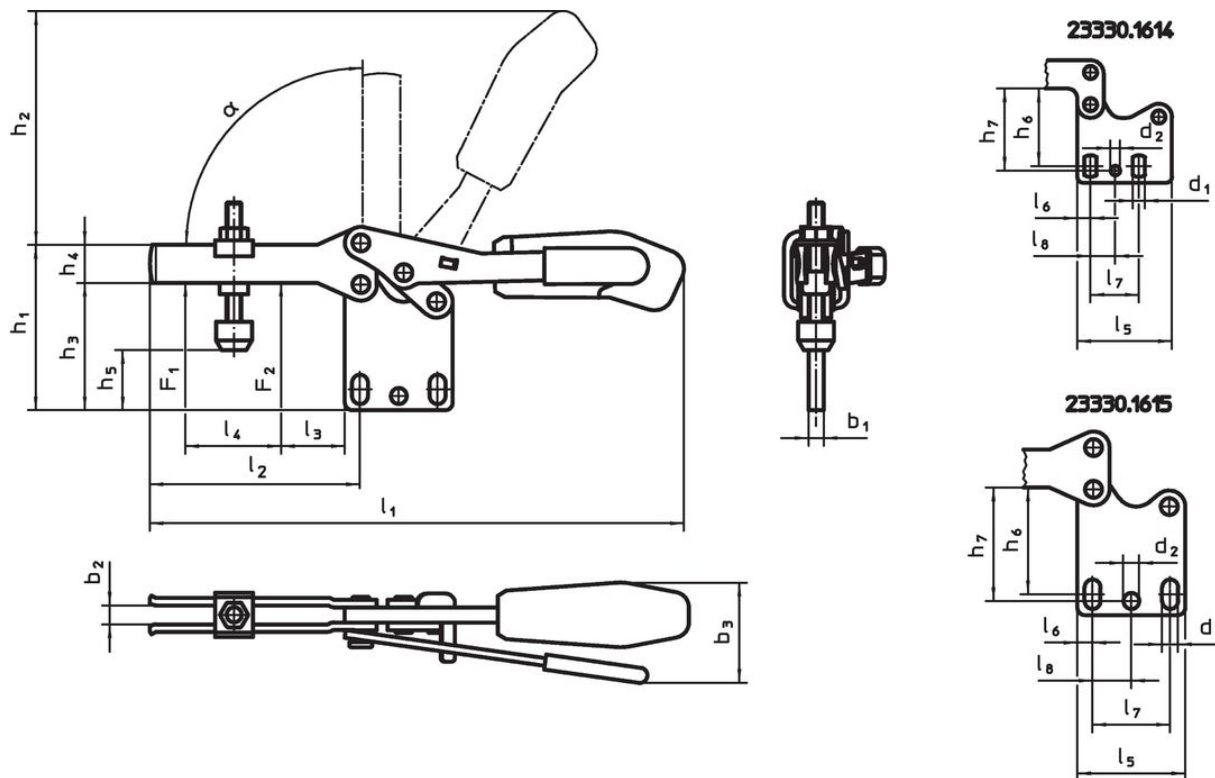
- PVC, negru

Mai multe informații

Referințe

Șuruburile de fixare sunt disponibile ca și accesorii în magazinul online.


Desen



Informații comandă

Mărimea nominală de fixare	Șurub de fixare	Dimensiuni																		Forța de susținere		α	min. max		Ref. Nr.				
		d ₁	d ₂	b ₁	b ₂	b ₃	h ₁	h ₂	h ₃	h ₄	h ₅ min. max	h ₅ max	h ₆	h ₇	l ₁	l ₂	l ₃	l ₄	l ₅	l ₆	l ₇		l ₈	F ₁		F ₂	[kN]	[°C]	[g]
Oțel																													
4	M8 x 45	6,5	5,1	6	8	48	65	86	49,0	15	14,5	26	37,5 – 42,5	42	206	73	14	38	50	7	25,7	13,0	1,8	2,5	90°	-10	80	401	23330.1614
5	M8 x 65	8,5	8,5	8	10	51	97	115	66,5	20	17,5	46	52,0 – 59,0	59	287	113	27	63	57	8	41,0	20,5	2,0	3,0	90°	-10	80	834	23330.1615

Accesorii

	d ₂ [mm]		Ref. Nr.
Șurub de presiune (accesoriu cleme)			
	M8 x 45	38	23330.9005
	M8 x 65	57	23330.9006

Reclamație

Pentru detalii suplimentare despre conformitate, vă rugăm să selectați codul produsului dorit.