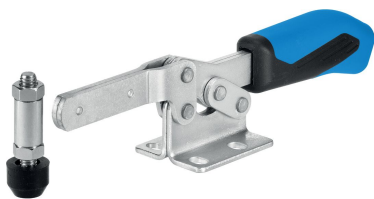


Cleme orizontale • cu talpă orizontală și braț solid

EH 23330.



Descrierea produsului

Datorită raportului favorabil de putere și acționării lor ușoare, clemele de prindere se pretează pentru o gamă largă de utilizări.

Aceste cleme de fixare pot fi utilizate în industria prelucrării metalelor, la găurire, sudură, frezare, șlefuire, testare sau asamblare, precum și în industria lemnului și a plasticului, la lipire, găurire, tăiere sau frezare.

Principiul de "funcționare" al clemei de fixare permite o deschidere mare și rapidă a clemei. Dacă este deschisă, piesele de lucru sunt complet eliberate pentru îndepărtarea lor fără obstacole. Transmiterea de putere mare determină forța maximă de strângere prin forță de acționare mică. Clemele sunt auto-blocante, rămân blocate, rezistând forței produse la prelucrarea pieselor. Clemele de fixare sunt fabricate din materiale de înaltă calitate și sunt destinate utilizării frecvente fără lubrifiere.

Cu mâner ergonomic rezistent la ulei format din 2 componente, cu suprafață de prindere mare și moale, pentru o ușurință în utilizare.

Material

Clemă

- Oțel, zincat prin galvanizare, pasivat

Nit

- Oțel inoxidabil

Mâner

- plastic

Șurub de fixare

- Oțel, călit, zincat prin galvanizare

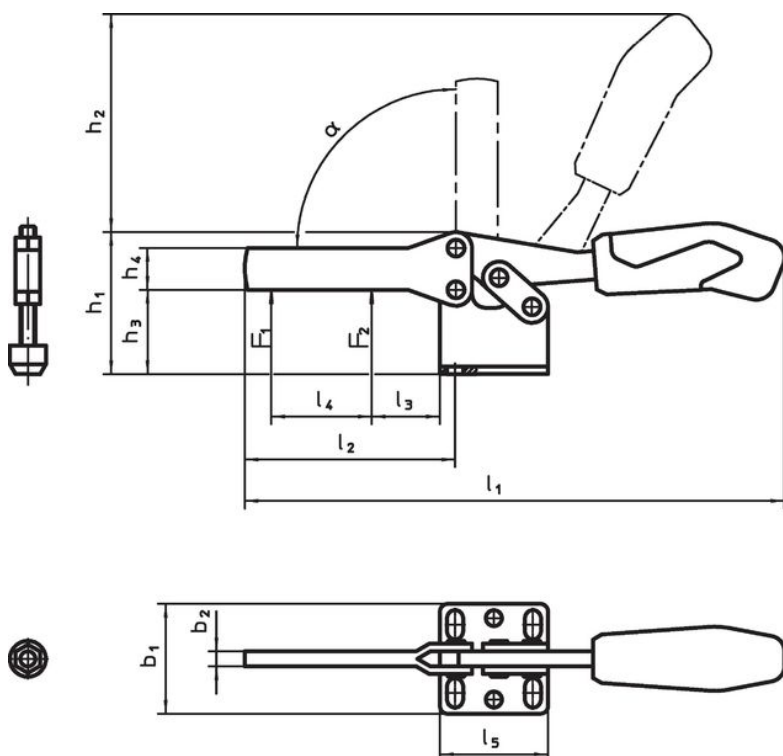
Punct de fixare

- Cauciuc, negru

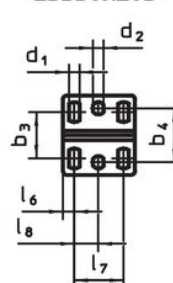
Asamblare

Șurubul de fixare trebuie să fie sudat pe brațul clemei în poziția dorită.

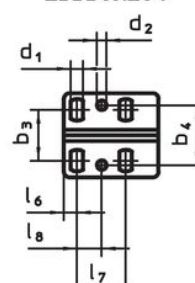
Desen



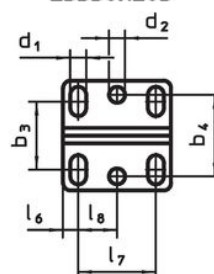
23330.1203



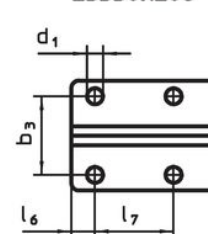
23330.1204



23330.1205



23330.1206



Informații comandă

Mărimea nominală de fixare	Șurub de fixare	Dimensiuni																		Forța de susținere		α	min. max	[g]	Ref. Nr.			
		d ₁	d ₂	b ₁	b ₂	b ₃	b ₄	h ₁	h ₂	h ₃	h ₄	h ₅ min.	h ₅ max.	l ₁	l ₂	l ₃	l ₄	l ₅	l ₆	l ₇	l ₈					F ₁	F ₂	[kN]
Oțel																												
3	M 6 x 35	5,6	5,6	42,0	5	19,5 – 29,5	28,5	45,0	66	24	13	-2,0	7,5	161	63	24	35	38	6,0	26,0	13	1,0	1,2	90°	-10	80	196	23330.1203
4	M 8 x 45	6,5	5,1	45,5	6	22,0 – 31,8	32,0	48,5	86	32	15	-3,5	11,0	205	72	32	44	50	7,0	26,0	13	1,8	2,5	90°	-10	80	400	23330.1204
5	M 8 x 65	8,5	8,5	58,0	8	29,0 – 43,0	43,0	75,0	114	45	20	-6,0	22,0	280	111	45	66	57	8,0	41,0	21	2,0	3,0	90°	-10	80	716	23330.1205
6	M12 x 80	8,5	-	58,0	10	41,5	-	73,0	128	46	25	-13,0	12,5	320	121	46	78	77	12,5	41,5	-	3,0	5,0	90°	-10	80	1222	23330.1206

Reclamație

Conform RoHS

Sunt conforme Directivei 2011/65/UE și Directivei 2015/863.

Nu conține materiale SVHC

Nu conține substanțe SVHC cu mai mult de 0,1% w/w - lista SVHC din 27.06.2024.

Nu conține substanțe din Declarația 65

Nu conține substanțe din Declarația 65.

<https://www.P65Warnings.ca.gov/>

Nu conține Minerale de conflict

Acest produs nu conține substanțe desemnate drept „minerale de conflict” precum tantalul, staniul, aurul sau wolfram din Republica Democratică Congo sau din țările adiacente.