

Cleme pivotante • formă compactă, prindere și fixare separată M 12

EH 23320.



Descrierea produsului

Clemă cu blocator și fixator separat sunt utilizate pentru prinderea și susținerea punctelor de prindere sensibile pe piesele de lucru **extrem de pretențioase**. Atât forța de prindere cât și cea de susținere pot fi desemnate în mod individual.

Beneficiile clemei pivotante sunt:

- În timpul prelucrării nu apar vibrații
- Prinderea și fixarea nervurilor pentru întărirea pieselor la prelucrare
- Prinderea pieselor mari și prefabricatelor fără deformații
- Versiune compactă prin reducerea înălțimii.

Material

Corp ajustabil

- Aluminiu anodizat, albastru

Corp

- Oțel cementat, nitrurat, tratat cu fosfat de magneziu și șlefuit

Bacuri de fixare

- Oțel cementat, nitrurat, tratat cu fosfat de magneziu

Asamblare

1. Montați clema pivotantă pe dispozitiv (găuri cu filet M 6, vezi desen).
2. Ajustați limitatorul de înălțime și zona de rotație cu manșonul roșu și fixați cu șuruburi (4x SW 2,5). La stabilirea limitei de înălțime, luați în considerare toleranța (toleranța piesei).

Operații

1. Împingeți clema în jos
2. Pivotați bacurile de prindere înspre interior.
3. Eliberați clema. Bacul de jos va intra în contact cu piesa prin intermediul forței arcului.
4. Strângeți piulița (SW 18) cu o forță maximă de 15 Nm. **Piesa este fixată; clema nu este complet blocată.**
5. Strângeți piulița hexagonală (SW 10) (până la max. 10 Nm).
6. Procesul de prindere este astfel finalizat.
7. Eliberarea se face în ordine inversă: se desface piulița hexagonală (SW 10) - apoi se desface piulița (SW 18) - pivotați bacurile spre exterior.
8. Clema ajunge în poziția inițială.

Mai multe informații

Note

Pentru soluții specifice de prindere, bacurile standard livrate pot fi schimbate sau înlocuite (vezi desen din catalog: șurubul ISO 4762 - M 8 - 12.9, M max. = 43 Nm.).

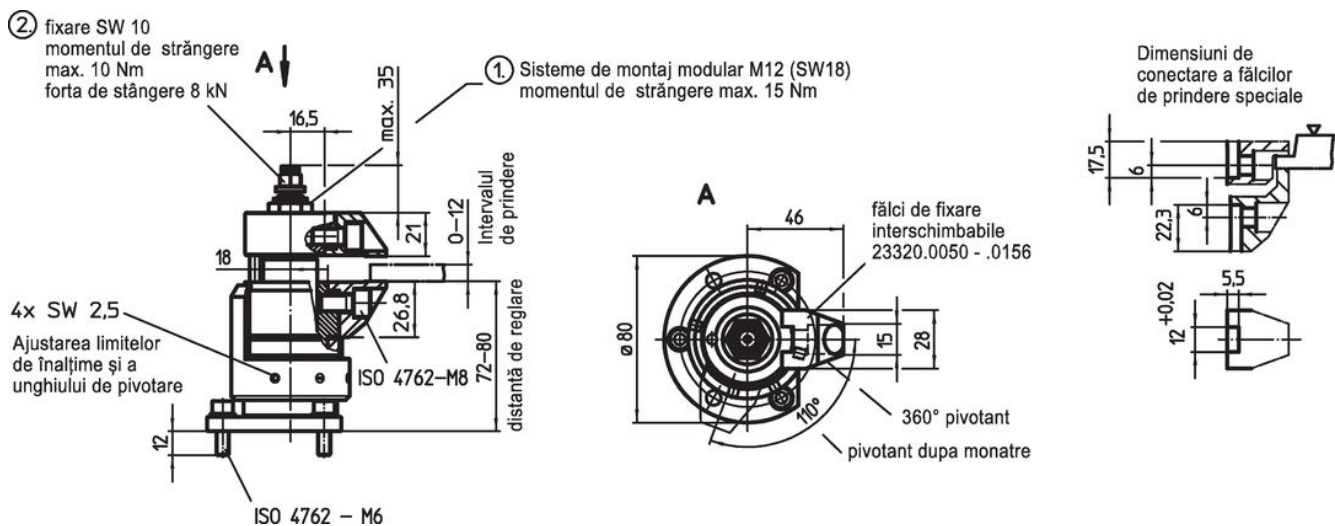
Accesorii

Ca și accesorii, vă oferim și bacuri de prindere cu o cursă mărită, se referă la mărimile de la 23320.0050-0058, la fel și pentru bacurile pivotante 23320,0148-,0156.

Produse asociate

- Piuliță pentru canal T, DIN 508
- Piuliță pentru canal T, extinsă
- Bacuri de prindere standard, pentru clema flexibilă M 12
- Bacuri de prindere, pentru clema flexibilă M 12

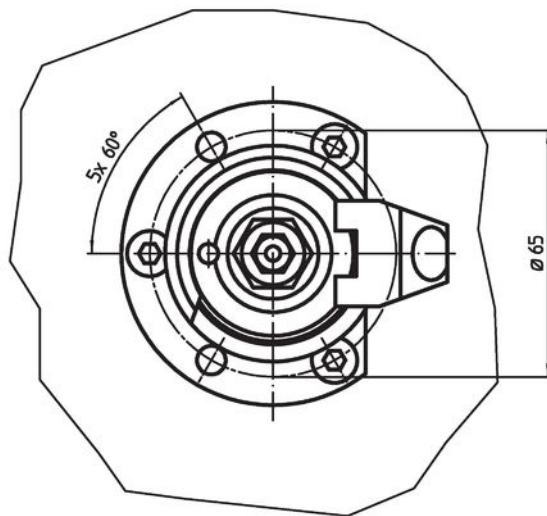
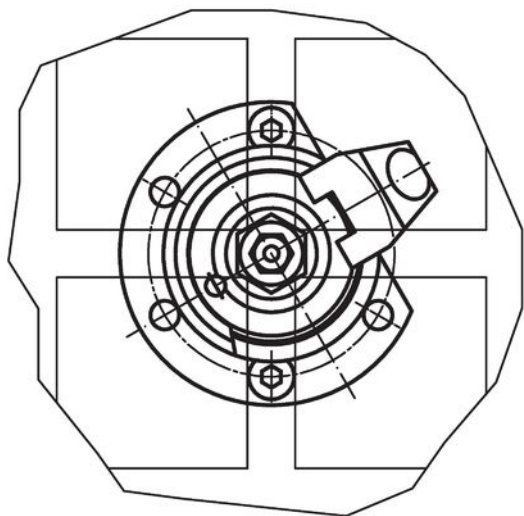
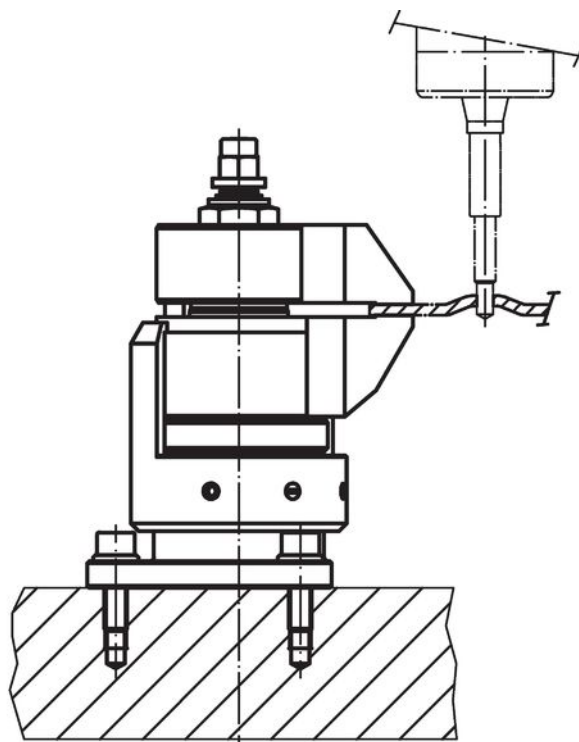
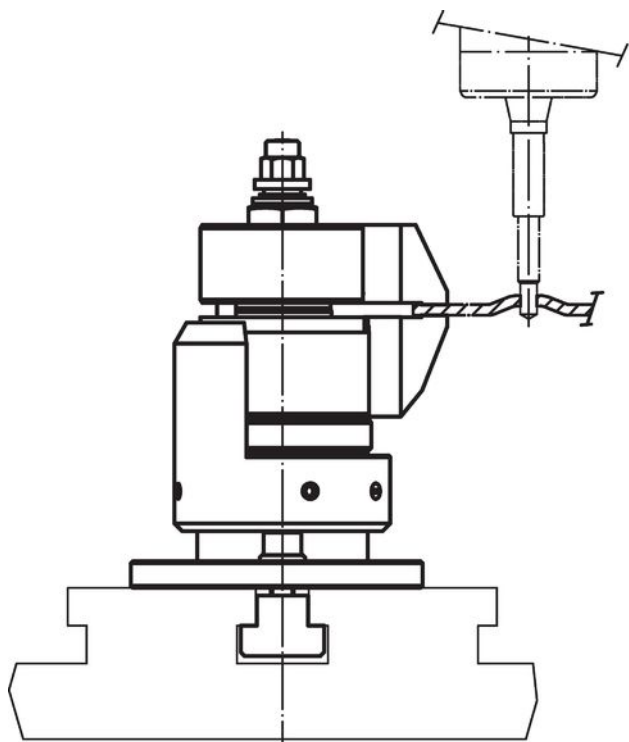
Desen



Informații comandă

Ref. Nr.
 [g] 1663
23320.0010

Exemplu de aplicație



Reclamație

Conform RoHS

Conține plumb – conform excepțiilor 6a / 6b / 6c.

Conține substanțe SVHC >0,1% w/w

Conține plumb - lista SVHC [REACH] din 27.06.2024.

Conține substanțe din Declarația 65



Prin expunere plumbul poate provoca cancer și afectarea fertilității
<https://www.P65Warnings.ca.gov/>

Nu conține Minerale de conflict

Acest produs nu conține substanțe desemnate drept „minerale de conflict” precum tantalul, staniul, aurul sau wolfram din Republica Democratică Congo sau din țările adiacente.