

Cleme pivotante • acțiune combinată de prindere și fixare M 16 EH 23320.



Descrierea produsului

Clema pivotantă este folosită pentru **prinderea și susținerea** punctelor de prindere la componente.

Beneficiile clemei pivotante sunt:

- Posibilitatea de utilizare în special la piese mari
- Evitarea vibrației în timpul procesării
- Prinderea pieselor cu striții, a celor rotunjite și a inelelor.
- Prindere fără deformare a pieselor neprelucrate.

Material

Corp ajustabil

- Aluminiu anodizat roșu

Corp

- Oțel cementat, nitrurat, tratat cu fosfat de magneziu și șlefuit

Bacuri de fixare

- Oțel cementat, nitrurat, tratat cu fosfat de magneziu

Asamblare

1. Montați clema pivotantă (filet M 16) pe dispozitiv cu o cheie (SW 55)
2. Ajustați limitatorul de înălțime și zona de rotație cu manșonul roșu și fixați cu șuruburi (3 x SW3). La stabilirea limitei de înălțime, luați în considerare toleranța piesei.

Operații

1. Împingeți clema în jos.
2. Pivotați bacurile cât de mult posibil. Falca de jos va intra în contact cu piesa prin intermediul forței arcului.
3. Strângeți clema cu ajutorul piuliței (SW 24) la o forță min. de 50 Nm și max. de 115 Nm. **În procesul de prindere, piesa este prinsă și sprijinită simultan.**
4. Eliberarea piesei se face în ordine inversă.

Mai multe informații

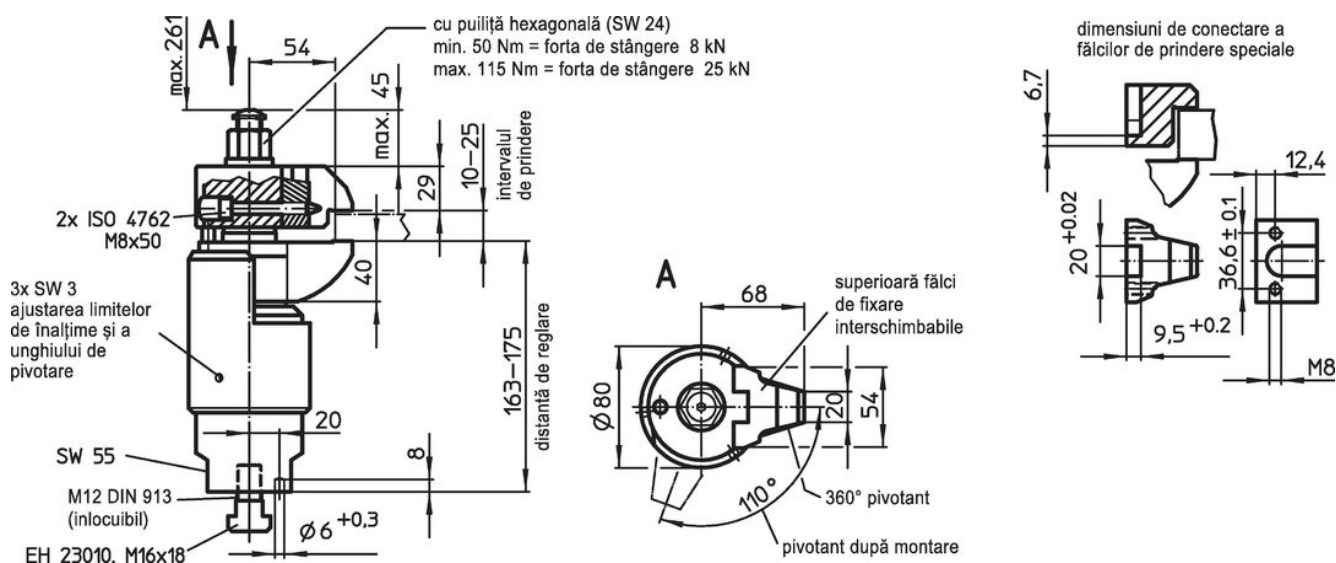
Accesorii

Pentru sisteme personalizate, falca superioară standard furnizată poate fi înlocuită cu bacurile de prindere(23320.0062/.0064/.0066).

Produse asociate

- Bacuri de prindere, pentru clema flexibilă M 16
- Chei tip furcă

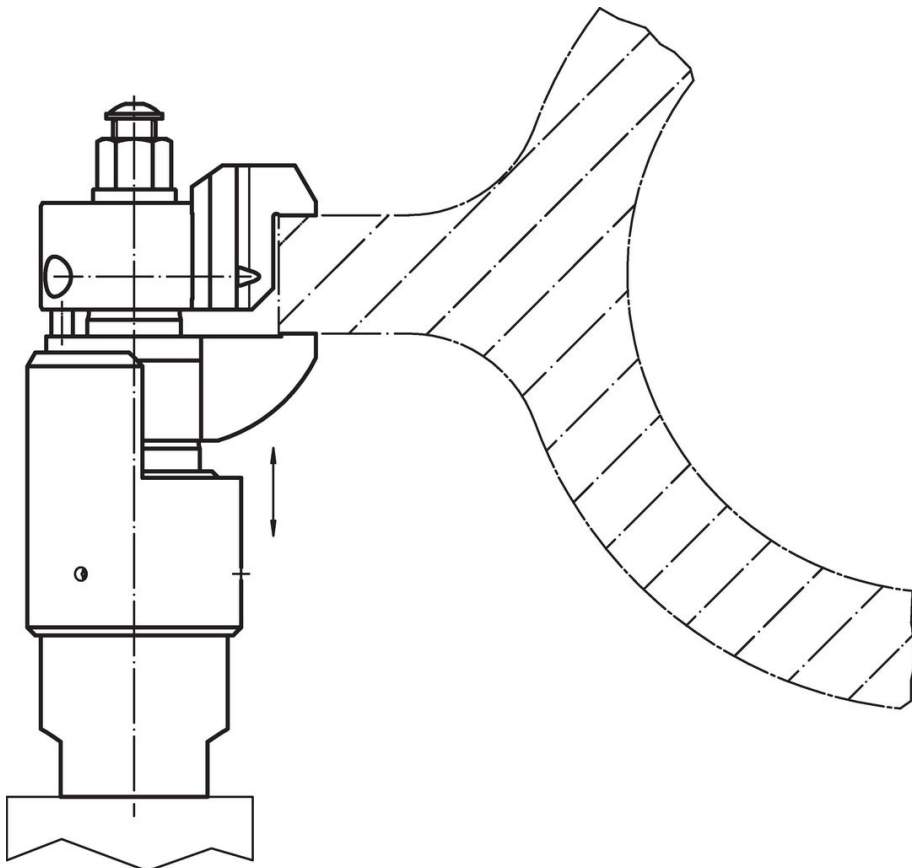
Desen



Informații comandă

	Ref. Nr.
 [g] 6597	23320.0016

Exemplu de aplicație



Reclamație

Conform RoHS

Conține plumb – conform excepțiilor 6a / 6b / 6c.

Conține substanțe SVHC >0,1% w/w

Conține plumb - lista SVHC [REACH] din 27.06.2024.

Conține substanțe din Declarația 65



Prin expunere plumbul poate provoca cancer și afectarea fertilității
<https://www.P65Warnings.ca.gov/>

Nu conține Minerale de conflict

Acest produs nu conține substanțe desemnate drept „minerale de conflict” precum tantalul, staniul, aurul sau wolfram din Republica Democratică Congo sau din țările adiacente.